

AKF-4040 Edelstahl - Filtergehäuse

Die Edelstahl- Filtergehäuse der Serie AKF-4040 finden ihre Anwendung in nahezu allen Filterapplikationen. Bauartbedingt können hier nur Filterelemente mit DOE-Abdichtung eingesetzt werden.

Die Deckelbefestigung erfolgt mittels Stehbolzen und Ringmutter. Dadurch ist ein unkomplizierter und einfacher Filterelementwechsel gewährleistet.

Technische Daten:

Betriebsdruck 8 bar max. bei 80°C

Konstruktionswerkstoffe

Oberfläche: Gestrahlt
Deckel und Kessel: Edelstahl 1.4404
Innenteile: Edelstahl 1.4404
Dichtung: Perbunan (Standard), EPDM, Silikon etc. auf Wunsch erhältlich

Ein/Ausgang:

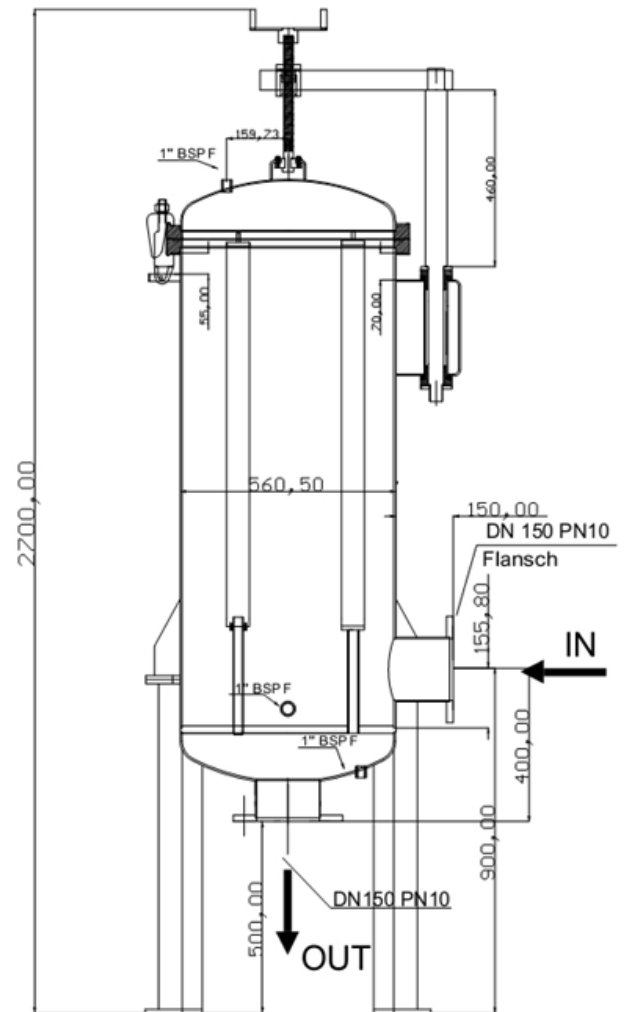
AKF-4040 Losflansche DN150 PN10

Entleerung: 1" Innengewinde

Entlüftung: 1" Innengewinde

Anzahl und Länge der Elemente

40 x 40" (1016mm)



Gefertigt nach Druckgeräterichtlinie 97/23/EG Artikel 3 Abs.3 Gute Ingenieurspraxis.

Die Gehäuse können mit allen Flüssigkeiten betrieben werden die zur Gruppe 2 (Artikel 3) gehören wenn ein Dampfdruck von 0,5 bar nicht überschritten wird.