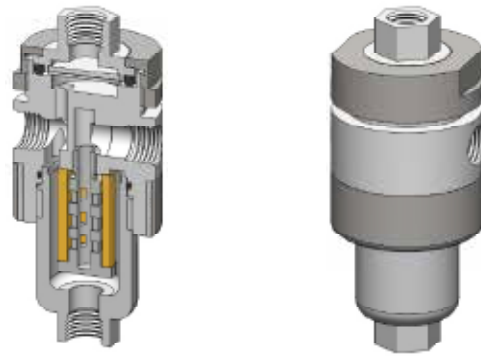




<b>Material</b>	Aluminium
<b>Druck</b>	16 bar
<b>Anschlüsse</b>	1/8" und 1/4"
<b>Element</b>	12-57-□

**COGA (contec gas- and airfilters) Filtergehäuse der Serie AA123 bestehen aus einem eloxierten Aluminiumumpf und Aluminiumkopf. Die Einbauten sind aus Polyamid. Sie sind mit 1/8"- und 1/4"-Anschlüssen und einigen Ablassoptionen lieferbar. Die Gehäuse sind für den Einsatz in Druckluftanwendungen und für allgemeine Filtrationsaufgaben geeignet.**

- COGA Standardgehäuse besitzen NPT-Anschlüsse und FKM-Dichtungen. Andere Dichtungen sind optional ebenso erhältlich, wie BSPT- und BSPP-Anschlüsse.



## Technische Daten

Gehäusotyp	AA123-101	AA123-111	AA123-161	AA123-201	AA123-211	AA123-261
Anschluss	1/8" NPT	1/8" NPT	1/8" NPT	1/4" NPT	1/4" NPT	1/4" NPT
Ablass	kein	1/8" NPT	manuell	kein	1/8" NPT	manuell
Maximaldruck [bar]	16					
Maximaltemperatur [°C]	120					
<b>Werkstoffe<sup>(1)</sup></b>						
Kopf und Gehäusesumpf	Al					
Einbauten	PA					
Dichtungen <sup>(2)</sup>	FKM					
Filterelementbezeichnung <sup>(3)</sup>	12-57-□					
Adsorberkartuschenbezeichnung <sup>(4)</sup>	12-57-AT-□					
<b>Abmessungen [mm]</b>						
Durchmesser	40					
Höhe	112	112	127	112	112	127
Volumen [cm <sup>3</sup> ]	45					
Gewicht [kg]	0,15					
<b>Zubehör</b>						
Montagewinkel	MBSS11					

### Bemerkungen:

- <sup>(1)</sup> Materialabkürzungen: Al = Aluminium, PA = Polyamid  
<sup>(2)</sup> Fügen Sie für andere Dichtungsqualitäten die entsprechende Endung an: Chemraz = -C, Nitril = -N, Kalrez = -K, EPDM = -E, Silikon = -S (z. B. AA123-201-E)  
<sup>(3)</sup> Ersetzen Sie das Zeichen □ durch das Kürzel für die benötigte Feinheit, z. B. GF-12-57-50CK, SS-12-57-20V, 12-57-20T.  
<sup>(4)</sup> Ersetzen Sie das Zeichen □ durch den Code für den benötigten Adsorber, z. B. 12-57-AT-CG..