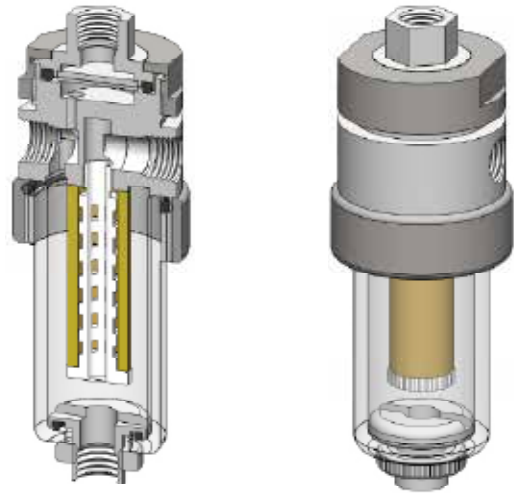




Material	PTFE und Pyrex
Druck	7 bar
Anschlüsse	1/8" oder 1/4"
Element	12-57-□
Membran	MT-33-□

COGA (contec gas- and airfilters) Kombinationsgehäuse FGM121 vereinen ein Koaleszenz-Filterelement und eine PTFE-Membran. Die PTFE-Porenmembran wird auf der Auslassseite von einer gesinterten porösen Edstahlscheibe gehalten. Das feuchte Prozessgas wird durch den Einlass und das Koaleszenzelement geleitet, in dem flüssige Schmutzfracht als auch Feststoffe entfernt werden, ehe es zur Membran gelangt.

- Jegliche Flüssigkeit aus dem Prozessgas fließt zum Ablass, der auch als Bypassanschluss für den Hauptstrom genutzt werden kann.
- COGA Standardgehäuse besitzen NPT-Anschlüsse und FKM-Dichtungen. Andere Dichtungstypen sind optional ebenso erhältlich, wie BSPT- und BSPP-Anschlüsse.



Technische Daten

Gehäusotyp	FGM121-111	FGM121-221
Anschluss	1/8" NPT	1/4" NPT
Ablass- und Bypass-Anschlüsse	1/8" NPT	1/4" NPT
Maximaldruck [bar]	7	7
Maximaltemperatur [°C] ⁽¹⁾	100	100
Werkstoffe⁽²⁾		
Kopf und Einbauten	PTFE	PTFE
Gehäuse	Pyrex	Pyrex
Dichtungen ⁽³⁾	FKM	FKM
Filterelementbezeichnung ⁽⁴⁾	12-57-□	12-57-□
Membranbezeichnung ⁽⁵⁾	MT-33-□	MT-33-□
Abmessungen [mm]		
Durchmesser	50	50
Höhe	145	145
Volumen [cm ³]	45	45
Gewicht [kg]	0,6	0,6
Zubehör		
Montagewinkel	MBSM115	MBSM115

Bemerkungen:

⁽¹⁾ Die Maximaltemperatur beträgt 150 °C

⁽²⁾ Materialabkürzung: PTFE = Polytetrafluoroethylene

⁽³⁾ Fügen Sie für andere Dichtungsqualitäten die entsprechende Endung an: PTFE = -T, Chemraz = -C, Nitril = -N, Kalrez = -K, EPDM = -E, Silikon = -S (z. B. FGM121-221-T)

⁽⁴⁾ Ersetzen Sie das Zeichen □ durch das Kürzel für die benötigte Feinheit, z. B. GF-12-57-50CK.

⁽⁵⁾ Ersetzen Sie das Zeichen □ durch das Kürzel für die benötigte Feinheit, z. B. MT-33-M2.