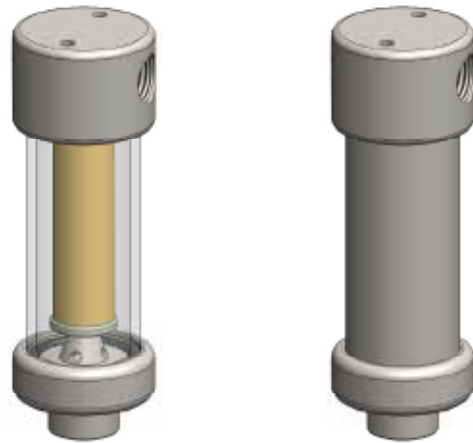




<b>Material</b>	316L SS und Pyrex-Glas
<b>Druck</b>	7 und 10 bar
<b>Anschlüsse</b>	1/8" und 1/4"
<b>Element</b>	12-57-□

**COGA (contec gas- and airfilters) SG121- und SS122-Filterserien wurden für Anwendungen mit 1/8"- und 1/4"- Leitungen und niedrigem Druck konzipiert. Für Anwendungen über 10 bar können SS127-Gehäuse verwendet werden.**

- Die Gehäuse bestehen aus Edelstahl 316L mit einem Gehäusesumpf aus Edelstahl oder Pyrex-Glas. Der Pyrex-Gehäusesumpf wird mit einer Schutzvorrichtung montiert (nicht abgebildet).
- Standardgehäuse besitzen NPT-Anschlüsse und FKM-Dichtungen.
- Die nahtlosen COGA Gehäuse entsprechen NACE MR-01-75.



**Abb. ohne Schutzvorrichtung  
(Schutzvorrichtung besteht aus  
Gitter- bzw. Lochblech.)**

## Technische Daten

Gehäusotyp	SG121-111	SG121-211	SG121-221	SS122-111	SS122-211	SS122-221
Anschluss	1/8" NPT	1/4" NPT	1/4" NPT	1/8" NPT	1/4" NPT	1/4" NPT
Ablass	1/8" NPT	1/8" NPT	1/4" NPT	1/8" NPT	1/8" NPT	1/4" NPT
Maximaldruck [bar] <sup>(1)</sup>	7	7	7	10	10	10
Maximaltemperatur [°C] <sup>(2)</sup>	100	100	100	200	200	200
<b>Werkstoffe<sup>(3)</sup></b>						
Kopf und Einbauten	316L SS					
Gehäusesumpf	Pyrex	Pyrex	Pyrex	316L SS	316L SS	316L SS
Dichtungen <sup>(4)</sup>	FKM					
Filterelementbezeichnung <sup>(5)</sup>	12-32-□					
Adsorberkartuschenbezeichnung <sup>(6)</sup>	12-32-AD-□					
<b>Abmessungen [mm]</b>						
Durchmesser	40					
Höhe	93					
Volumen [cm <sup>3</sup> ]	25					
Gewicht [kg]	0,4					
<b>Zubehör</b>						
Stützrohr	SCSS11					
Montagewinkel	MBSS11					

### Bemerkungen:

- <sup>(1)</sup> Temperaturen über 200 °C reduzieren den Nenndruck. Bitte erfragen Sie bei uns den genauen Wert für Ihre spezielle Betriebstemperatur (nicht für SG-Type).
- <sup>(2)</sup> Die angegebene Maximaltemperatur gilt bei der Verwendung von Standarddichtungen. Für Temperaturen bis zu 324 °C verwenden Sie bitte Chemraz-Dichtungen.
- <sup>(3)</sup> Materialabkürzungen: 316L SS = Edelstahl 316L
- <sup>(4)</sup> Fügen Sie für andere Dichtungsqualitäten die entsprechende Endung an: PTFE = -T, Chemraz = -C, Nitril = -N, Kalrez = -K, EPDM = -E, Silikon = -S (z. B. SG121-221-T)
- <sup>(5)</sup> Ersetzen Sie das Zeichen □ durch das Kürzel für die benötigte Feinheit, z. B. GF-12-32-50CK, SS-12-32-20V, 12-32-20T.
- <sup>(6)</sup> Ersetzen Sie das Zeichen □ durch den Code für den benötigten Adsorber, z. B. 12-32-AD-CG.