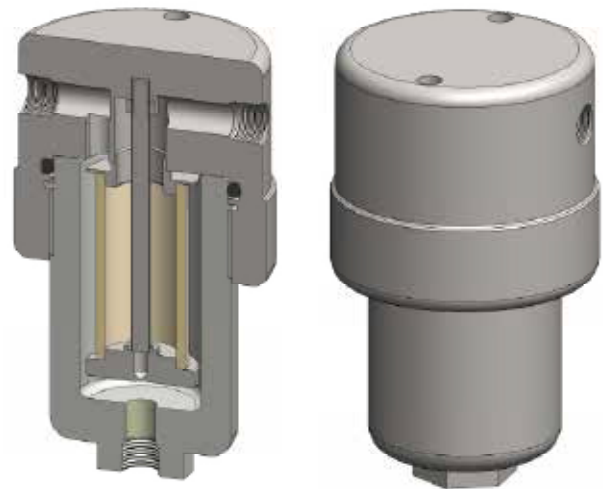




Material	Edelstahl 316L
Druck	400 bar
Anschlüsse	1/4" und 1/2"
Element	25-64-□

COGA (contec gas- and airfilters) Filtergehäuseserie SS218 wurde für Anwendungen mit 400 bar und 1/4"-Leitung und für 1/2"-Anwendungen, die eine kurze Reaktionszeit erfordern, entwickelt. Für höhere Durchsätze, bei größeren Verunreinigungen oder für eine möglichst lange Standzeit, sollte der Einsatz der SS238-Serie erwogen werden. Bis zu 100 bar kann die Serie SS215, bis 200 bar Serie SS216 eingesetzt werden.

- Standardgehäuse besitzen NPT-Anschlüsse und FKM-Dichtungen.
- Die nahtlosen COGA Gehäuse entsprechen NACE MR-01-75.
- Gemäß 2014/68/EU sind die Gehäuse CE-gekezeichnet.



Technische Daten

Gehäusotyp	SS218-201	SS218-221	SS218-401	SS218-421	SS218-441
Anschluss	1/4" NPT	1/4" NPT	1/2" NPT	1/2" NPT	1/2" NPT
Ablass	kein	1/4" NPT	kein	1/4" NPT	1/2" NPT
Maximaldruck [bar] ⁽¹⁾			400		
Maximaltemperatur [°C] ⁽²⁾			200		
Werkstoffe⁽³⁾					
Kopf, Gehäuse und Einbauten	316L SS				
Dichtung ⁽⁴⁾	FKM				
Filterelementbezeichnung ⁽⁵⁾	25-64-□				
Adsorberkartuschenbezeichnung ⁽⁶⁾	25-64-AD-□				
Abmessungen [mm]					
Durchmesser	85				
Höhe	147				
Volumen [cm ³]	160				
Gewicht [kg]	2,55				
Zubehör					
Stützrohr	SCSS21				
Montagewinkel	MBSS218				

Bemerkungen:

- ⁽¹⁾ Temperaturen über 200 °C reduzieren den Nenndruck. Bitte erfragen Sie bei uns den genauen Wert für Ihre spezielle Betriebstemperatur.
- ⁽²⁾ Die angegebene Maximaltemperatur gilt bei der Verwendung von Standarddichtungen. Für Temperaturen bis 324 °C verwenden Sie bitte Chemraz-Dichtungen.
- ⁽³⁾ Materialabkürzungen: 316L SS = Edelstahl 316L
- ⁽⁴⁾ Fügen Sie für andere Dichtungsqualitäten die entsprechende Endung an: PTFE = -T, Chemraz = -C, Nitril = -N, Kalrez = -K, EPDM = -E, Silikon = -S (z. B. SS218-221-T)
- ⁽⁵⁾ Ersetzen Sie das Zeichen □ durch das Kürzel für die benötigte Feinheit, z. B. GF-25-64-50CK, SS-25-64-20V, 25-64-20T.
- ⁽⁶⁾ Ersetzen Sie das Zeichen □ durch den Code für den benötigten Adsorber, z. B. 25-64-AD-CG.