



Anwendung

Die speziellen COMS (Contec Oil Mist Separators) Hochleistungsfilter werden in der Regel auf Schmieröltanks von Turbinen, Kompressoren und Turbomaschinen installiert, um das Ausreten von Ölnebel an Lagerungen, Wellendurchführungen und Kurbelraumentlüftungen zu vermeiden. 99,98 % der Ölaerosole bis zu einer Größe von nur 0,1 µm werden effizient aus der Abluft gefiltert. Die COMS Filtersysteme sorgen so nicht nur für ölfreie, technisch reine Abluft sondern durch Ihre Koaleszenzwirkung wird zusätzlich hochwertiges Schmieröl inklusive aller Additive zurückgewonnen und im Prozess recycelt.

Material

Gehäuse	<ul style="list-style-type: none"> • Edelstahl 316/316L, glasperlengestrahlt oder lackiert • Innenteile aus Alu, buntmetallfrei oder aus Edelstahl
----------------	--

Grundspezifikation

Gehäuse	Ø 152 x 506 mm
Ansaugrohr	ca. 45 mm
Gesamthöhe	ca. 551 mm
Ansaugflansch	R 1" IG
Austritt	22 mm Rohr mit Schalldämpfer
Gewicht	ca. 6 kg
Betriebsdruck	max. -0,2 bis 0 bar
Betriebstemperatur	max. 60 °C

Filterelemente

Glasfaservlies mit anorganischem Binder

Typ	COMS-13-M-50
Anzahl	1 Stück
Abscheidegrad	> 99,98 % bei 0,1 µm Tröpfchengröße, Restölgehalt < 0,1 mg/m ³ *

* getestet vom Institut für Energie- und Umwelttechnik e.V. (IUTA) in Duisburg in Anlehnung an die ISO 12500-1:2007

Ejektor/Vakuumerzeuger

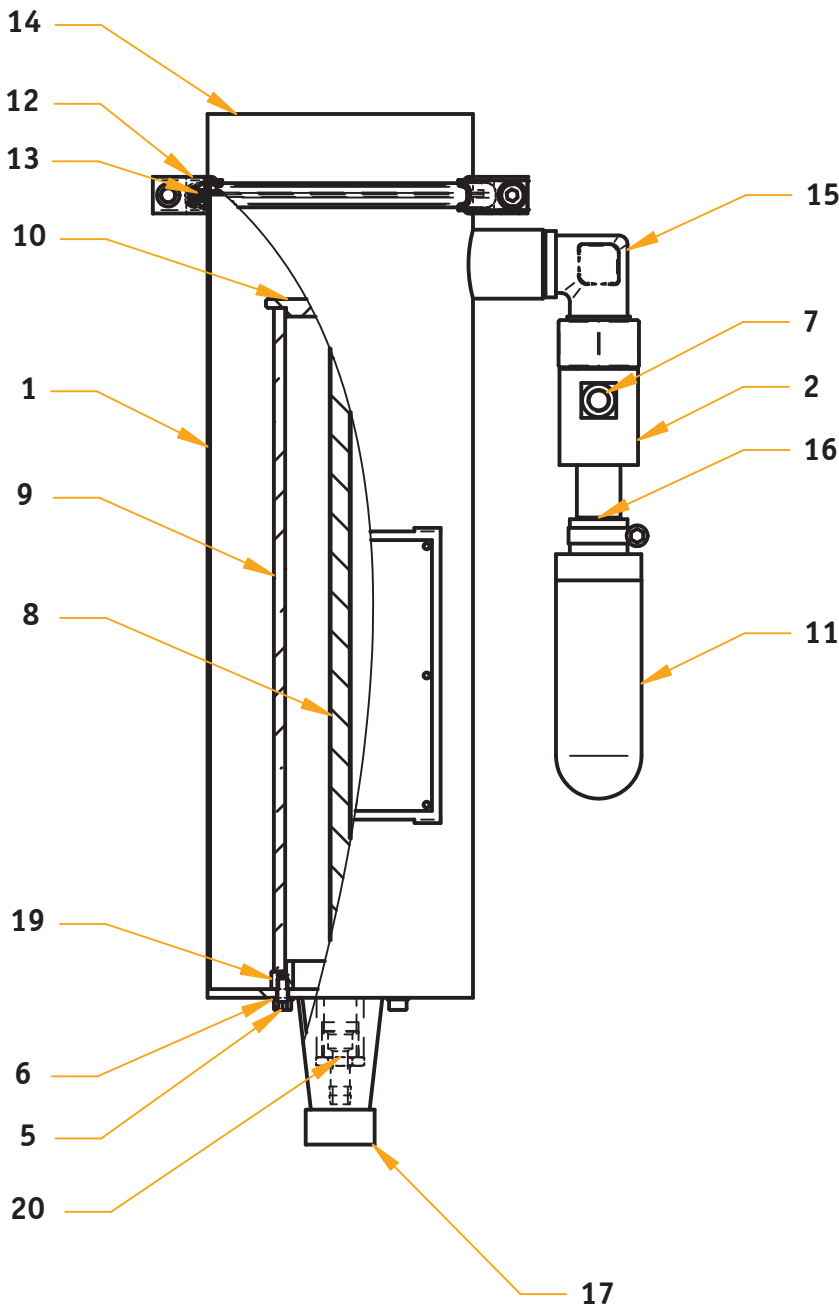
Max. Eingangsdruck	1,5 - 3 bar
Max. Unterdruck	100 mbar
Druckluftanschluss	¼" Schlauch
Max. Luftverbrauch	250 NL/min
Durchsatz	8 Nm ³ /h bei 60 mbar Δp



Ausstattung

Die CONTEC-Ölnebelabscheider werden komplett betriebsbereit geliefert

- einschl. 1 Satz Filterelemente
- Ausblasschalldämpfer
- Druckminderer/Filterregler
- 2 m transparentem Ölablaufschauch



Der Aufbau

1. Gehäuse
2. Ejektor/Vakuumerzeuger
3. -----
4. -----
5. Befestigungsschraube
6. Dichtung
7. Anschluss Druckluft
8. Zugstange
9. Filterelement
10. Kappe
11. Schalldämpfer
12. Spannklammer
13. Dichtung
14. Deckel
15. Stutzen mit 90° Winkel
16. Austritt
17. Ansaugrohr
18. -----
19. Filterfuß
20. Anschluss für Ölrücklauf

1

2

3

4

A

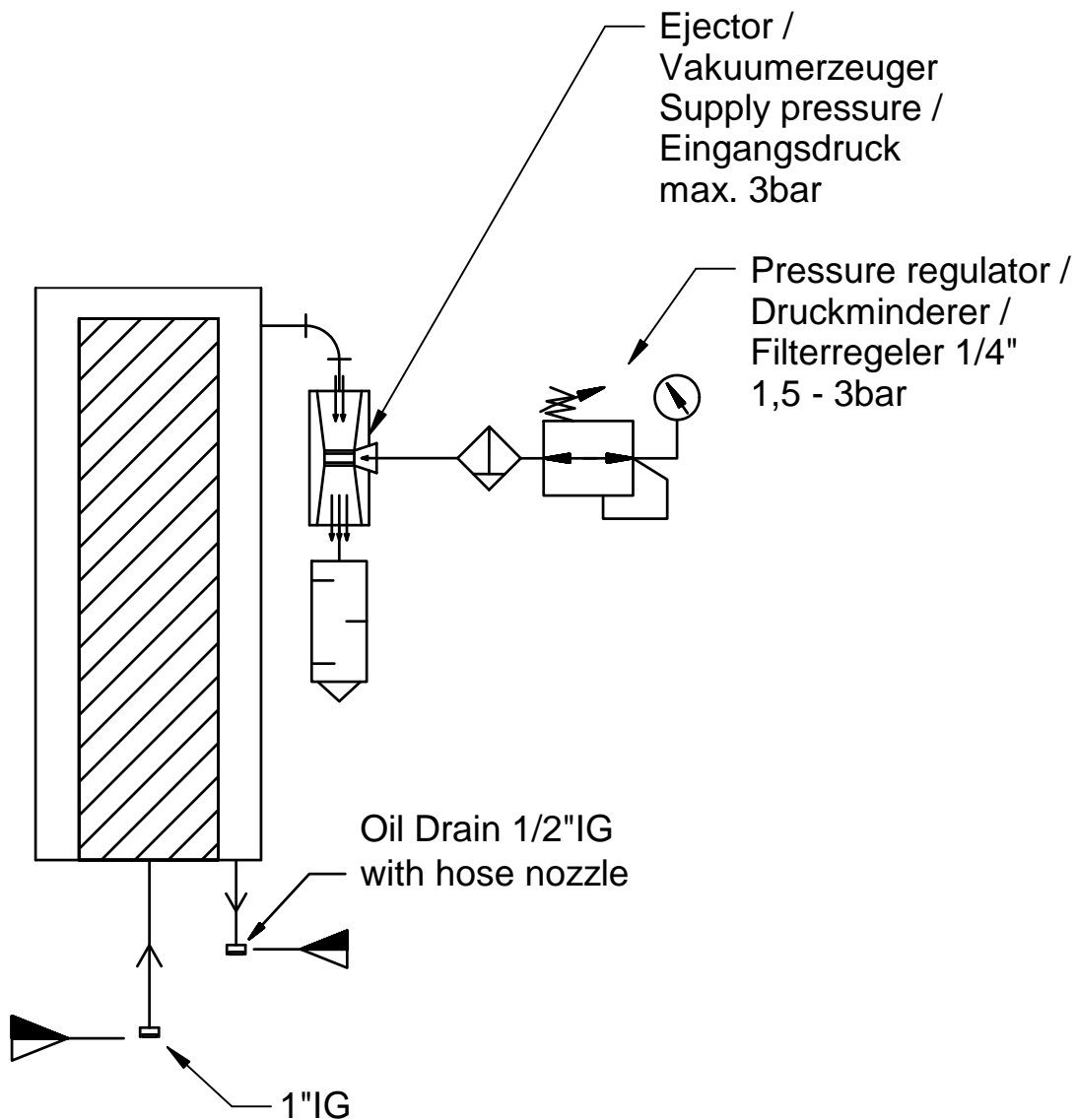
B

C

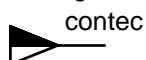
D

E

F



Liefergrenze./delivery limit



Refer to protection notice ISO 16016 /
Schutzvermerk nach ISO 16016 beachten

The reproduction, distribution and utilization of this document as well as the communication of its contents to others without express authorization is prohibited. Offenders will be held liable for the payment of damages. All rights reserved in the event of the grant of a patent, utility model or design.

Weitergabe sowie Vervielfältigung dieses Dokuments, Verwertung und Mitteilung seines Inhalts sind verboten, soweit nicht ausdrücklich gestattet. Zuwiderhandlungen verpflichten zu Schadenersatz. Alle Rechte für den Fall der Patent-, Gebrauchsmuster- oder Designeintragung vorbehalten.

Oil mist separator / Önebelabscheider

Revision	00	01	02	03
Date	26.09.2019			
Designed by	Pützstück			
Checked by				
Approved by				

contec:
clean solutions on demand®

Project code / Projekt Kennwort



Scale / Maßstab : 1:1

Material / Werkstoff :

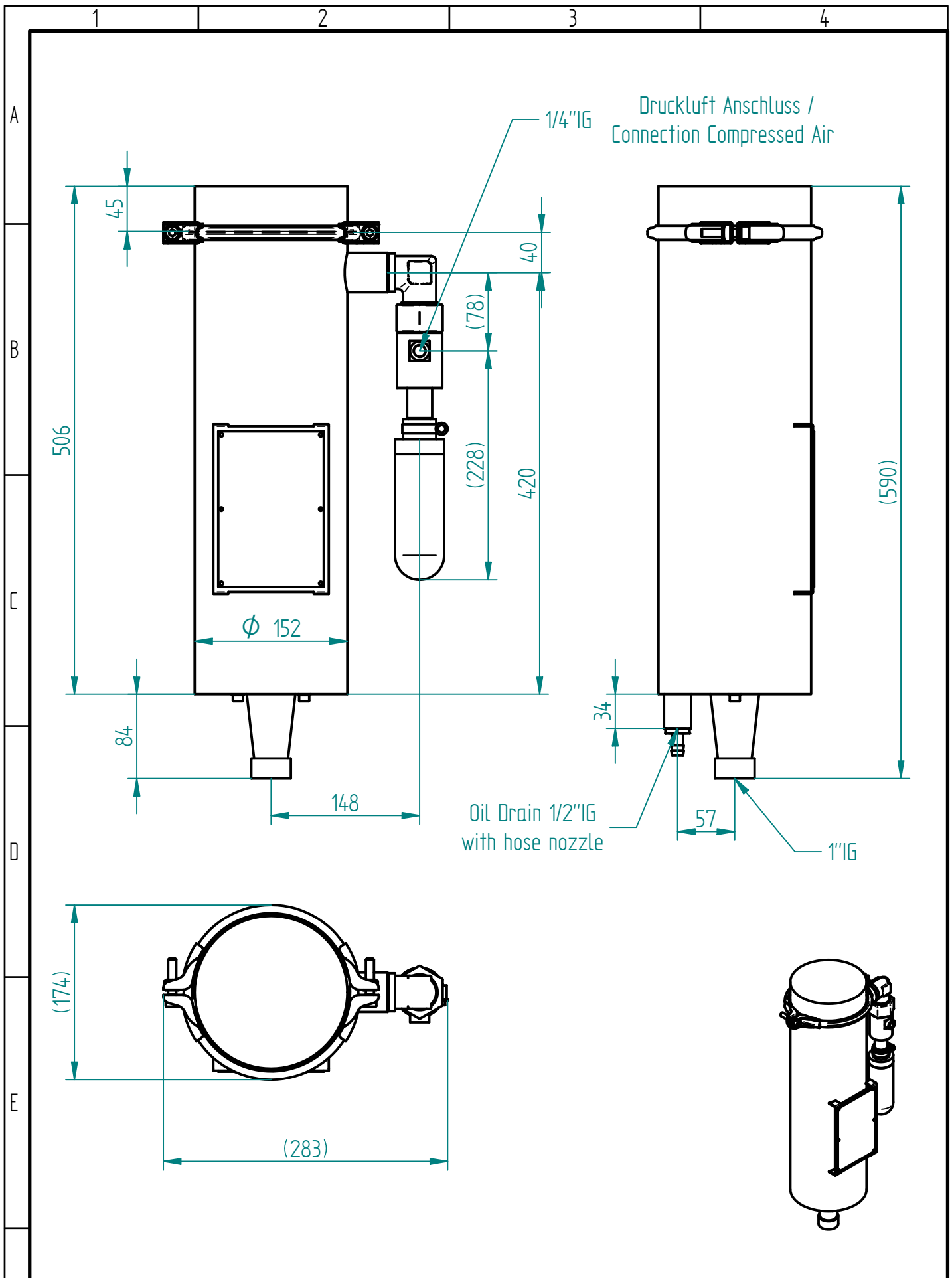
Description / Bezeichnung

13-138-E00

Drawing/Job no. / Zeichnungs/Auftragsnr.

Sheet /
Blatt: A4

2/5



F	Refer to protection notice ISO 16016 / Schutzvermerk nach ISO 16016 beachten				Oil mist separator / Ölnebelabscheider				Scale / Maßstab : 1:5	
	The reproduction, distribution and utilization of this document as well as the communication of its contents to others without express authorization is prohibited. Offenders will be held liable for the payment of damages. All rights reserved in the event of the grant of a patent, utility model or design.				Revision				Material / Werkstoff :	
					Date				Description / Bezeichnung	
					Designed by				13-138-E00	
					Checked by				Drawing/Job no. / Zeichnungs/Auftragsnr.	
				Approved by				Project code / Projekt Kennwort		Sheet / Blatt: A4
Weitergabe sowie Vervielfältigung dieses Dokuments, Verwertung und Mitteilung seines Inhalts sind verboten, soweit nicht ausdrücklich gestattet. Zuwiderhandlungen verpflichten zu Schadenersatz. Alle Rechte für den Fall der Patent-, Gebrauchsmuster- oder Designeintragung vorbehalten.				 clean solutions on demand®				Drawing/Job no. / Zeichnungs/Auftragsnr.		1/5