



Anwendung

Die speziellen COMS (Contec Oil Mist Separators) Hochleistungsfilter werden in der Regel auf Schmieröltanks von Turbinen, Kompressoren und Turbomaschinen installiert, um das Aus-treten von Ölnebel an Lagerungen, Wellendurchführungen und Kurbelraumentlüftungen zu vermeiden. 99,98 % der Ölaerosole bis zu einer Größe von nur 0,1 µm werden effizient aus der Abluft gefiltert. Die COMS Filtersysteme sorgen so nicht nur für ölfreie, technisch reine Abluft sondern durch Ihre Koaleszenz-wirkung wird zusätzlich hochwertiges Schmieröl inklusive aller Additive zurückgewonnen und im Prozess recycelt.

Material

Gehäuse	<ul style="list-style-type: none"> • Stahl S235JR, komplett verzinkt, außen lackiert oder aus • Edelstahl 316/316L, glasperlengestrahlt oder lackiert • Innenteile aus Alu, buntmetallfrei oder aus Edelstahl
----------------	--

Grundspezifikation

Gehäuse	Ø 400 x 763 mm
Ansaugrohr	300 mm
Gesamthöhe	ca. 1.524 mm
Ansaugflansch	DN 100 PN 16 oder 4" ANSI 150 lbs RF
Austritt	2" Rohrstutzen mit IG, DN 50 PN 16 oder 2" ANSI 150 lbs RF
Gewicht	ca. 80 kg
Betriebsdruck	max. -0,2 bis 0 bar
Betriebstemperatur	max. 60 °C

Filterelemente

Glasfaservlies mit anorganischem Binder	
Typ	COMS-1500-S-50
Anzahl	9 Stück
Abscheidegrad	> 99,98 % bei 0,1 µm Tröpfchengröße, Restölgehalt < 0,1 mg/m ³ *

* getestet vom Institut für Energie- und Umwelttechnik e.V. (IUTA) in Duisburg in Anlehnung an die ISO 12500-1:2007

E-Motor

Leistung	1,1 kW
Spannung	230/400 V, 50 Hz
Schutzart	IP 55

Alternativ als "G"-Variante mit Fremdmotor nach Spezifikation

Seitenkanalverdichter

Schalldruckpegel	67 dB(A) bei 50 Hz
Gebläsedurchsatz	190 Nm ³ /h bei -60 mbar Δp 50 Hz 240 Nm ³ /h bei -60 mbar Δp 60 Hz



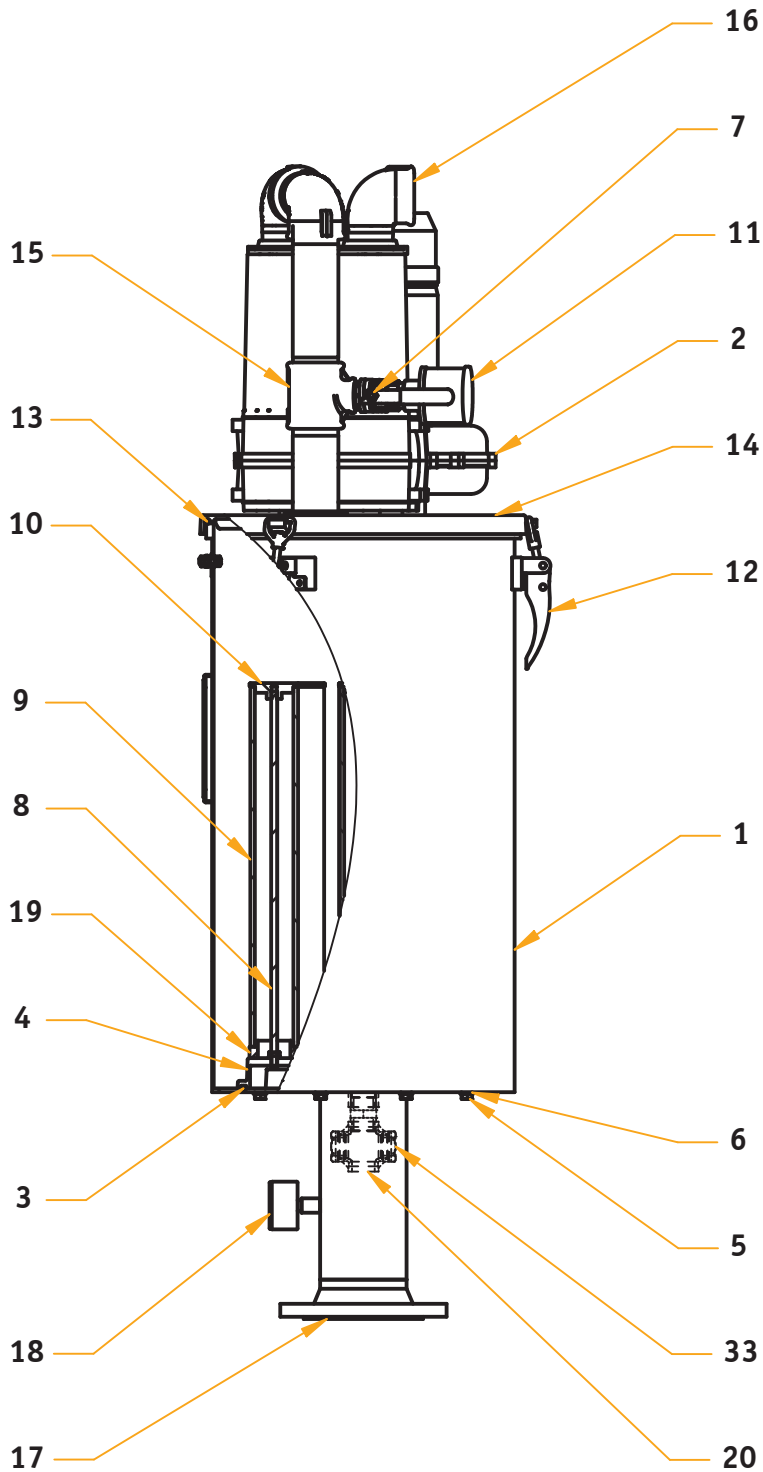
Ausstattung

Die CONTEC-Ölnebelabscheider werden komplett betriebsbereit geliefert

- einschl. 1 Satz Filterelemente
- Unterdruckmanometer
- Kugelhahn zur Unterdruckregulierung
- Ansaugfilter
- Ölschauglas

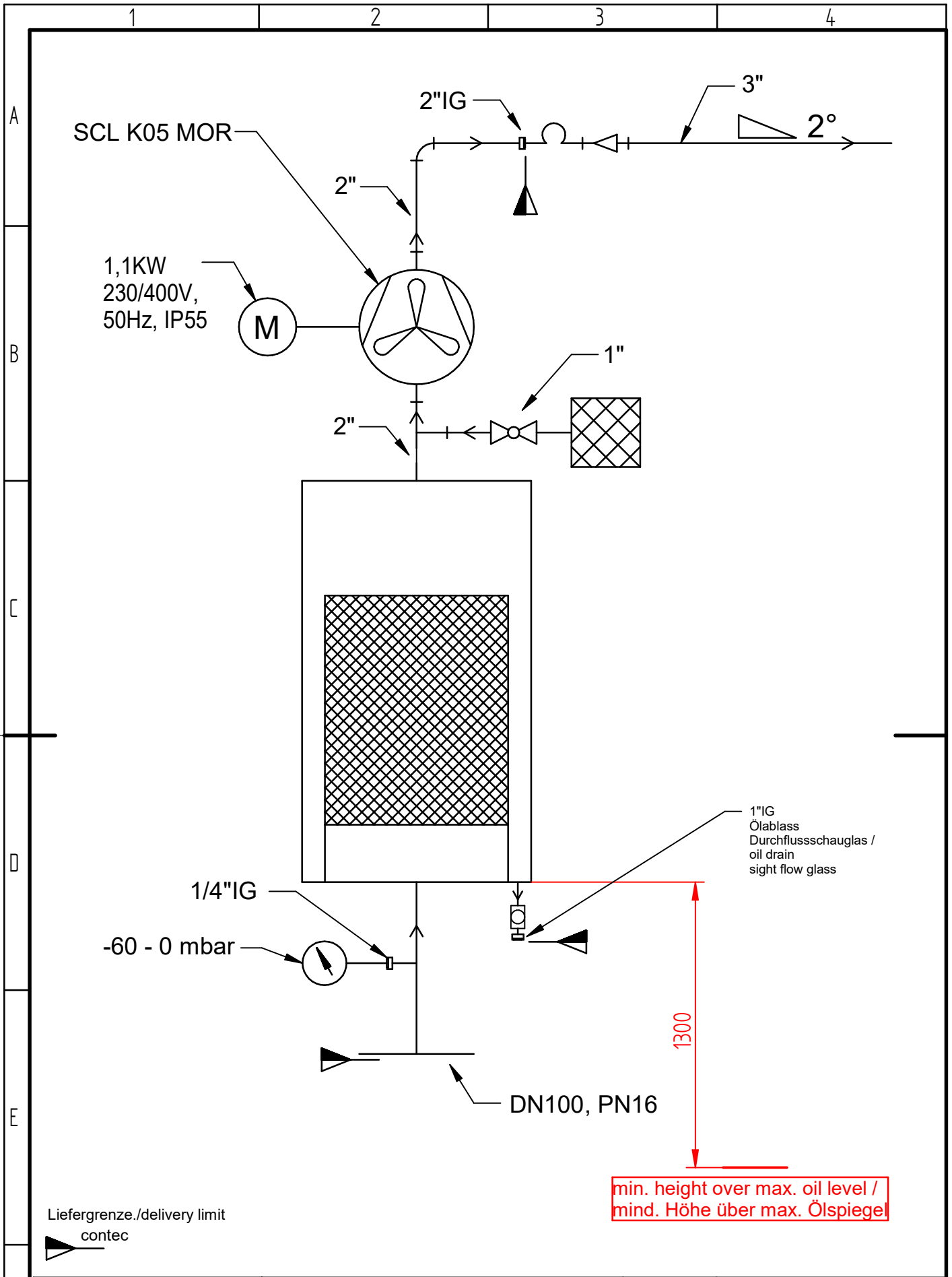
Optionen

- Ex/ATEX
- Redundante Varianten (2 x 100 %)
- Integrierter Bypass
- Fremdluftumgehung
- Baureihe ohne Gebläse
- Adapter-Flanschrohr für innenliegende Ölrückführung



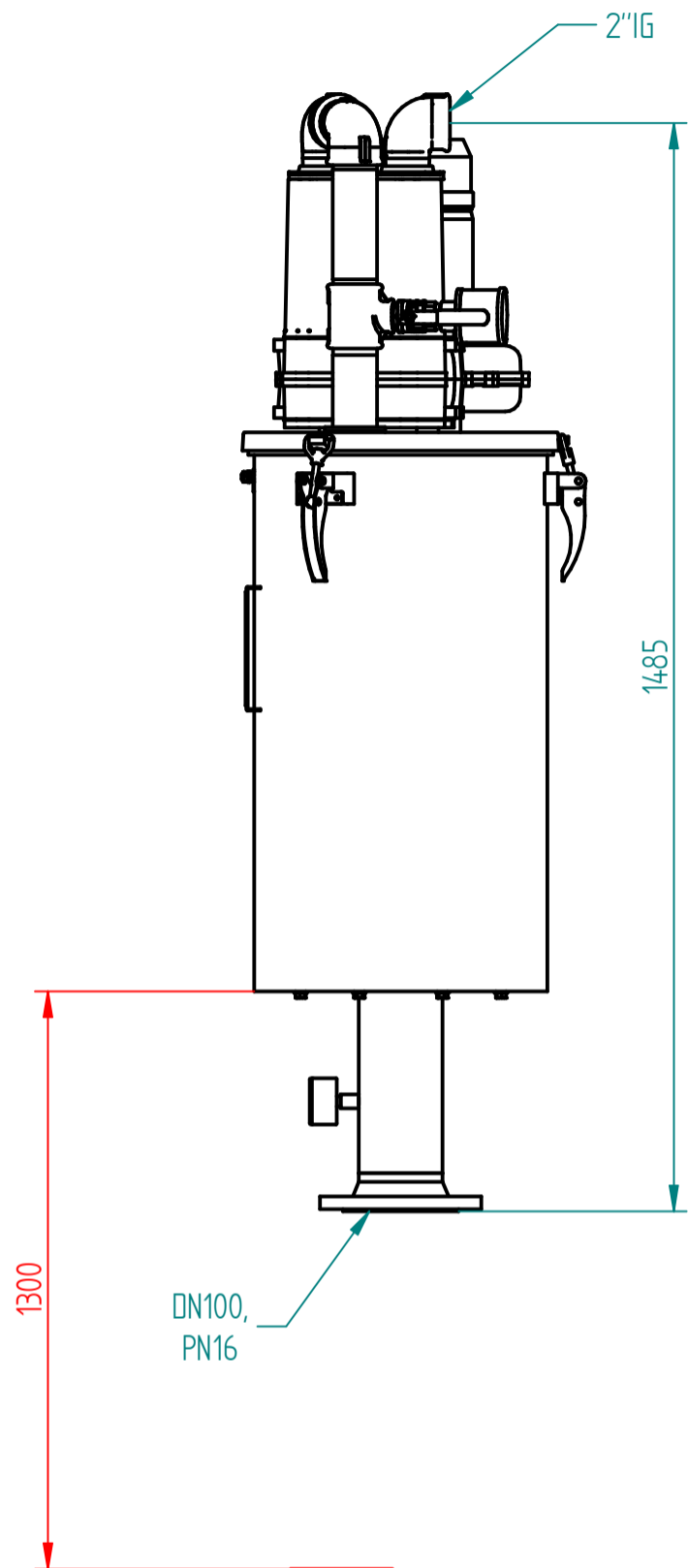
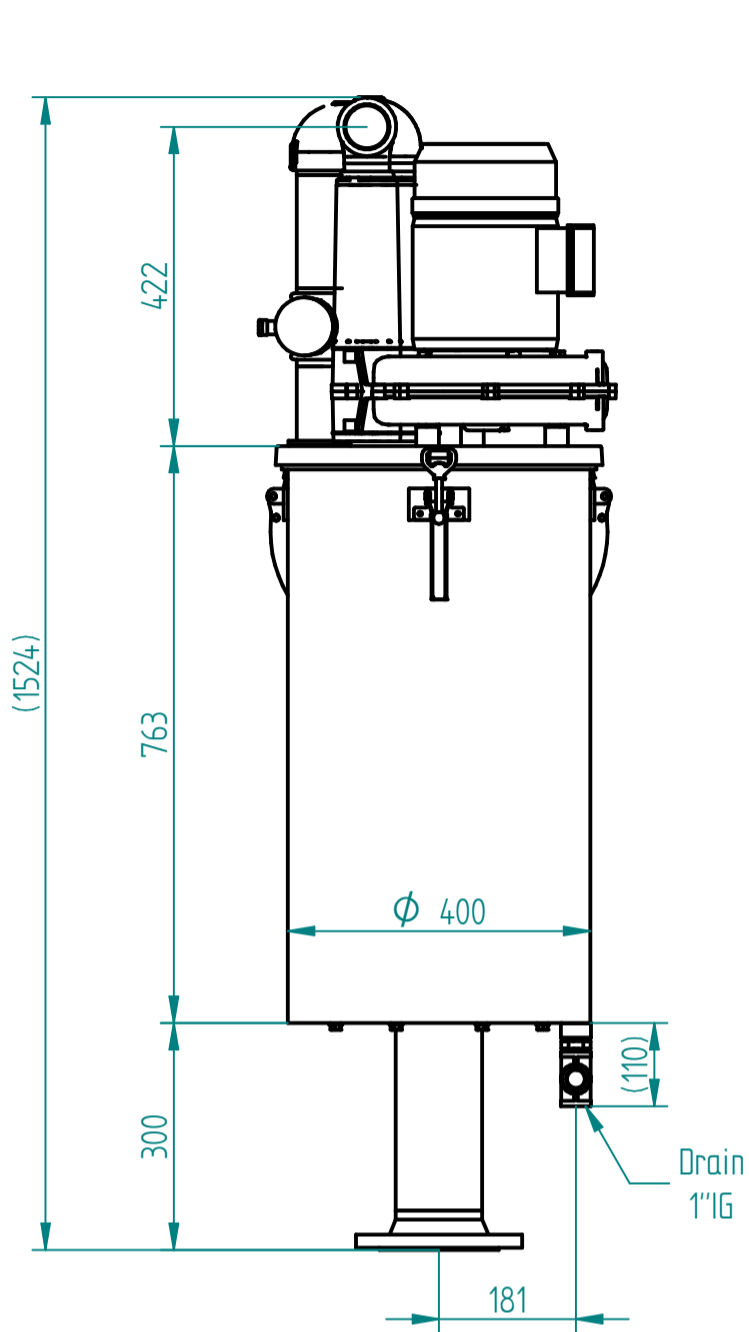
Der Aufbau

1. Gehäuse
2. Seitenkanalverdichter
3. O-Ring
4. Filterboden
5. Befestigungsschraube
6. Dichtung
7. Handzuluftventil/Kugelhahn
8. Zugstange
9. Filterelement
10. Kappe
11. Ansaugfilter
12. Verschluss
13. O-Ring
14. Deckel
15. Eintritts- T-Stück/Verrohrung
16. Austritt
17. Ansaugrohr mit Flansch
18. Unterdruckmanometer
19. Filterfuß
20. Anschluss für Ölrücklauf
21. ---
22. ---
23. ---
24. ---
25. ---
26. ---
27. ---
28. ---
29. ---
30. ---
31. ---
32. ---
33. Ölschauglas

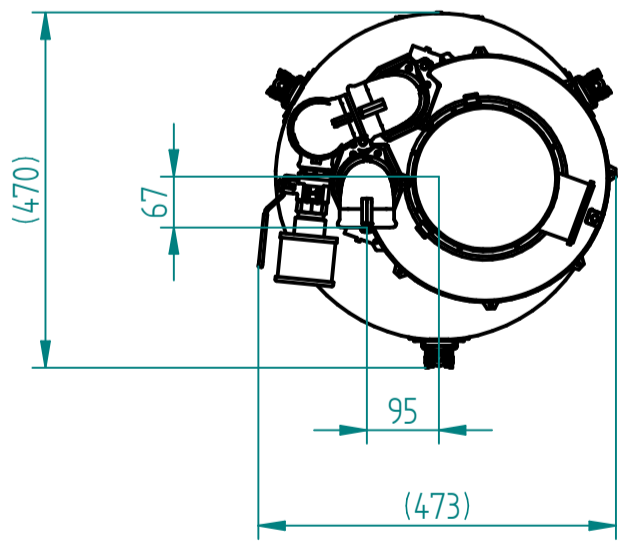


Liefergrenze./delivery limit
 contec

Refer to protection notice ISO 16016 / Schutzvermerk nach ISO 16016 beachten The reproduction, distribution and utilization of this document as well as the communication of its contents to others without express authorization is prohibited. Offenders will be held liable for the payment of damages. All rights reserved in the event of the grant of a patent, utility model or design. Weitergabe sowie Vervielfältigung dieses Dokuments, Verwertung und Mitteilung seines Inhalts sind verboten, soweit nicht ausdrücklich gestattet. Zuwiderhandlungen verpflichten zu Schadensersatz. Alle Rechte für den Fall der Patent-, Gebrauchsmuster- oder Designeintragung vorbehalten.	Oil mist separator / Ölnebelabscheider					Scale / Maßstab : 1:1
	Revision	00	01	02		03
	Date	03.12.2019				Description / Bezeichnung 1500-980-M00
	Designed by	Pützstück				
Checked by						
Approved by					Drawing/Job no. / Zeichnungs/Auftragsnr.	Sheet / Blatt: A4
clean solutions on demand®		Project code / Projekt Kennwort			Drawing/Job no. / Zeichnungs/Auftragsnr.	
						2/3



min. height over max. oil level /
mind. Höhe über max. Ölspiegel



<p>Refer to protection notice ISO 16016 / Schutzvermerk nach ISO 16016 beachten</p> <p>The reproduction, distribution and utilization of this document as well as the communication of its contents to others without express authorization is prohibited. Offenders will be held liable for the payment of damages. All rights reserved in the event of the grant of a patent, utility model or design.</p> <p>Weitergabe sowie Vervielfältigung dieses Dokuments, Verwertung und Mitteilung seines Inhalts sind verboten, soweit nicht ausdrücklich gestattet. Zuwiderhandlungen verpflichten zu Schadenersatz. Alle Rechte für den Fall der Patent-, Gebrauchsmuster- oder Designeintragung vorbehalten.</p>	Oil mist separator / Ölnebelabscheider					Scale / Maßstab : 1:10
	Revision	00	01	02		03
	Date	03.12.2019				Description / Bezeichnung 1500-980-M00
	Designed by	Pützstück				
Checked by					Drawing/Job no. / Zeichnungs/Auftragsnr.	
Approved by					Project code / Projekt Kennwort	Sheet / Blatt: A3
						1/3