



Anwendung

Die speziellen COMS (Contec Oil Mist Separators) Hochleistungsfilter werden in der Regel auf Schmieröltanks von Turbinen, Kompressoren und Turbomaschinen installiert, um das Ausreten von Ölnebel an Lagerungen, Wellendurchführungen und Kurbelraumentlüftungen zu vermeiden. 99,98 % der Ölaerosole bis zu einer Größe von nur 0,1 µm werden effizient aus der Abluft gefiltert. Die COMS Filtersysteme sorgen so nicht nur für ölfreie, technisch reine Abluft sondern durch Ihre Koaleszenzwirkung wird zusätzlich hochwertiges Schmieröl inklusive aller Additive zurückgewonnen und im Prozess recycelt.

Material

- Gehäuse**
- Stahl S235JR, komplett verzinkt, außen lackiert oder aus
 - Edelstahl 316/316L, glasperlengestrahlt oder lackiert
 - Innenteile aus Alu, buntmetallfrei oder aus Edelstahl

Grundspezifikation

Gehäuse	Ø 400 x 763 mm
Ansaugrohr	300 mm
Gesamthöhe	ca. 1.411 mm
Ansaugflansch	DN 100 PN 16 oder 4" ANSI 150 lbs RF
Austritt	1 1/2" Rohrstutzen mit IG, DN 40 PN 16 oder 1 1/2" ANSI 150 lbs RF
Gewicht	ca. 70 kg
Betriebsdruck	max. -0,2 bis 0 bar
Betriebstemperatur	max. 60 °C

Filterelemente

Glasfaservlies mit anorganischem Binder	
Typ	COMS-550-S-50
Anzahl	9 Stück
Abscheidegrad	> 99,98 % bei 0,1 µm Tröpfchengröße, Restölgehalt < 0,1 mg/m ³ *

* getestet vom Institut für Energie- und Umwelttechnik e.V. (IUTA) in Duisburg in Anlehnung an die ISO 12500-1:2007

E-Motor

Leistung	0,75 kW
Spannung	230/400 V, 50 Hz
Schutzart	IP 55

Alternativ als "G"-Variante mit Fremdmotor nach Spezifikation

Seitenkanalverdichter

Schalldruckpegel	64 dB(A) bei 50 Hz
Gebläsedurchsatz	110 Nm ³ /h bei -60 mbar Δp 50 Hz 140 Nm ³ /h bei -60 mbar Δp 60 Hz



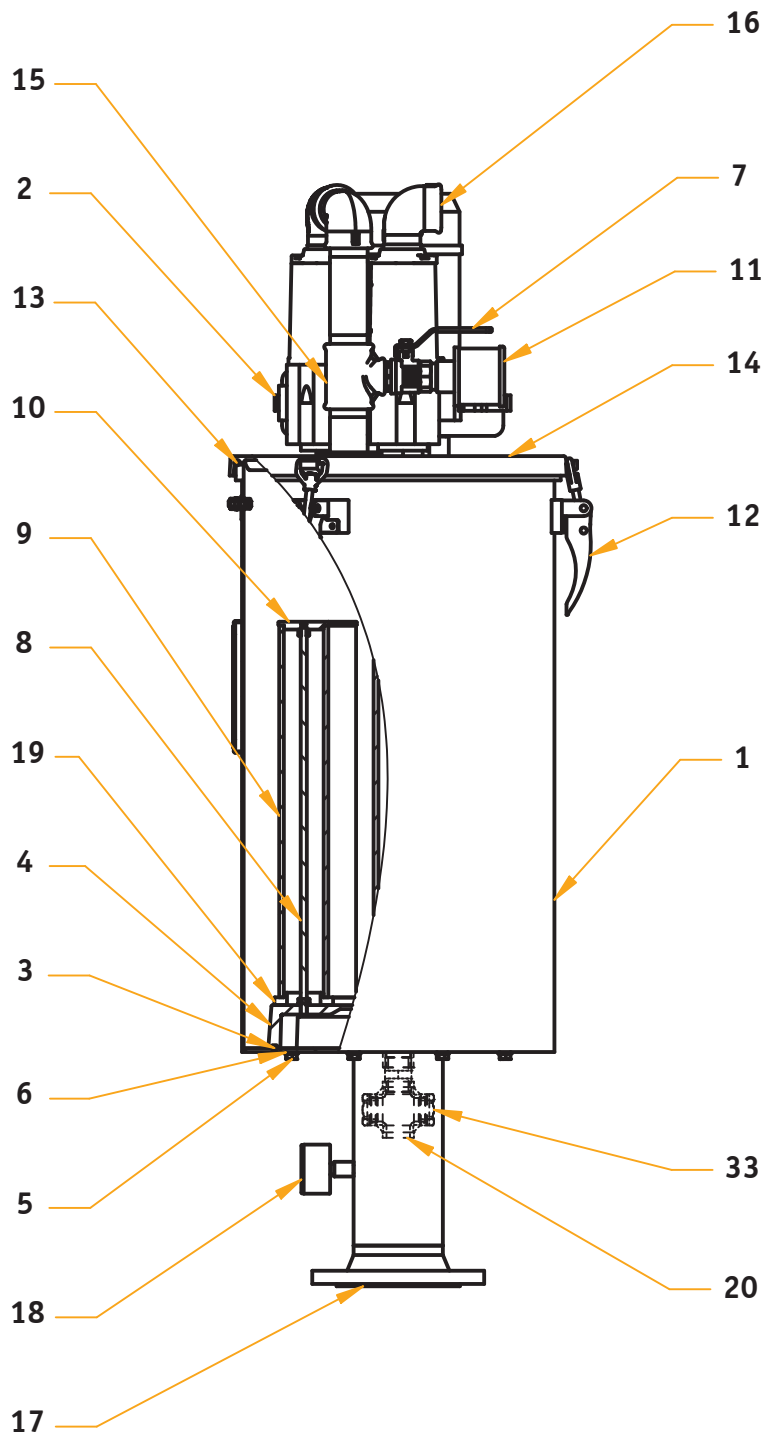
Ausstattung

Die CONTEC-Ölnebelabscheider werden komplett betriebsbereit geliefert

- einschl. 1 Satz Filterelemente
- Unterdruckmanometer
- Kugelhahn zur Unterdruckregulierung
- Ansaugfilter
- Ölschauglas

Optionen

- Ex/ATEX
- Redundante Varianten (2 x 100 %)
- Integrierter Bypass
- Fremdluftumgehung
- Baureihe ohne Gebläse
- Adapter-Flanschrohr für innenliegende Ölrückführung

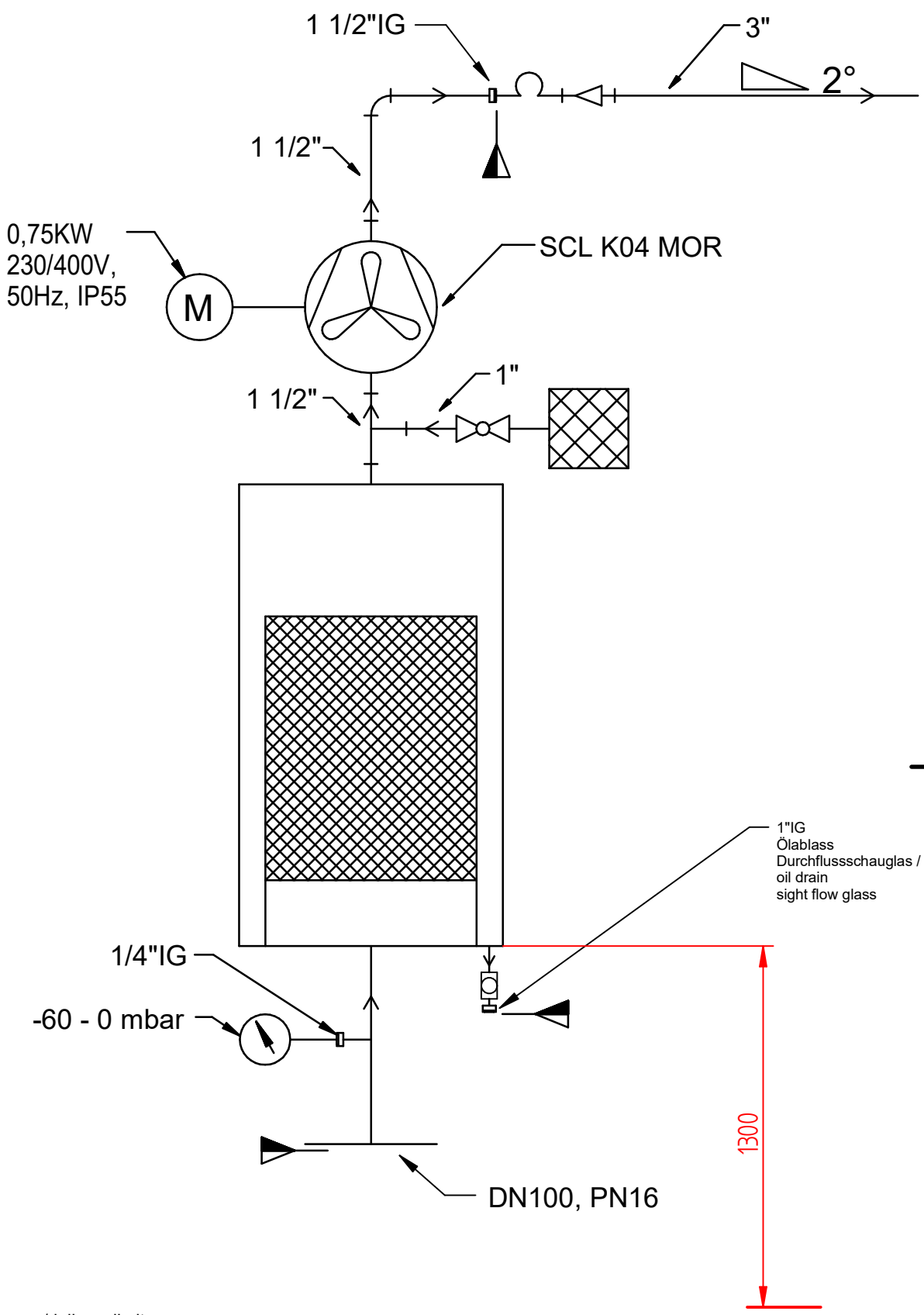


Der Aufbau

1. Gehäuse
2. Seitenkanalverdichter
3. O-Ring
4. Filterboden
5. Befestigungsschraube
6. Dichtung
7. Handzuluftventil/Kugelhahn
8. Zugstange
9. Filterelement
10. Kappe
11. Ansaugfilter
12. Verschluss
13. O-Ring
14. Deckel
15. Eintritts- T-Stück/Verrohrung
16. Austritt
17. Ansaugrohr mit Flansch
18. Unterdruckmanometer
19. Filterfuß
20. Anschluss für Ölrücklauf
21. ---
22. ---
23. ---
24. ---
25. ---
26. ---
27. ---
28. ---
29. ---
30. ---
31. ---
32. ---
33. Ölschauglas

1 2 3 4

A
B
C
D
E
F



Liefergrenze./delivery limit
contec

min. height over max. oil level /
mind. Höhe über max. Ölspiegel

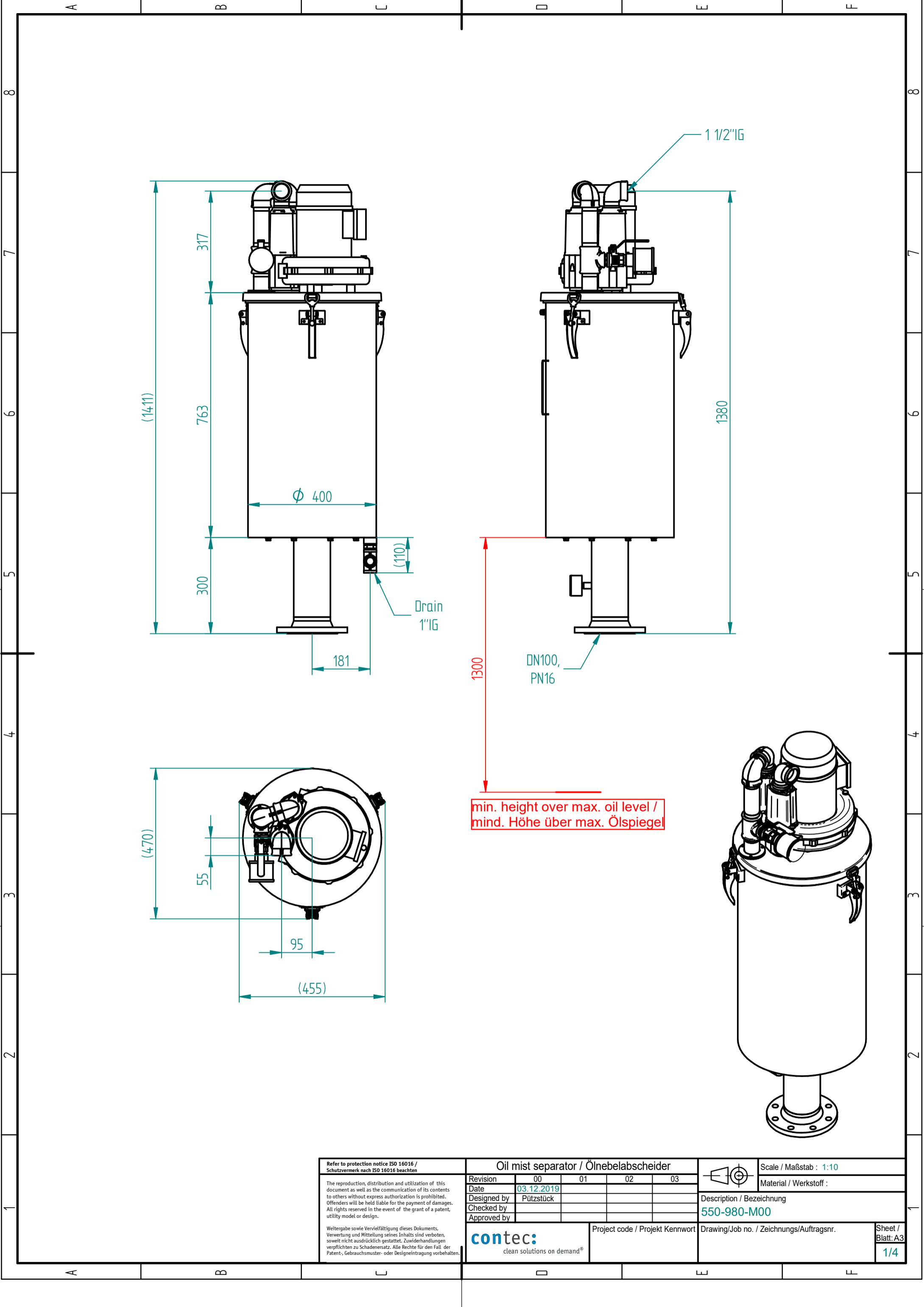
Refer to protection notice ISO 16016 /
Schutzmerk nach ISO 16016 beachten

The reproduction, distribution and utilization of this document as well as the communication of its contents to others without express authorization is prohibited. Offenders will be held liable for the payment of damages. All rights reserved in the event of the grant of a patent, utility model or design.

Weitergabe sowie Vervielfältigung dieses Dokuments, Verwertung und Mitteilung seines Inhalts sind verboten, soweit nicht ausdrücklich gestattet. Zuwiderhandlungen verpflichten zu Schadensersatz. Alle Rechte für den Fall der Patent-, Gebrauchsmuster- oder Designeintragung vorbehalten.

Oil mist separator / Ölnebelabscheider				
Revision	00	01	02	03
Date	03.12.2019			
Designed by	Pützstück			
Checked by				
Approved by				
contec: clean solutions on demand®		Project code / Projekt Kennwort		

	Scale / Maßstab : 1:1
	Material / Werkstoff :
Description / Bezeichnung 550-980-M00	
Drawing/Job no. / Zeichnungs/Auftragsnr.	
Sheet / Blatt: A4	2/4



Refer to protection notice ISO 16016 / Schutzvermerk nach ISO 16016 beachten

The reproduction, distribution and utilization of this document as well as the communication of its contents to others without express authorization is prohibited. Offenders will be held liable for the payment of damages. All rights reserved in the event of the grant of a patent, utility model or design.

Weitergabe sowie Vervielfältigung dieses Dokuments, Verwertung und Mitteilung seines Inhalts sind verboten, soweit nicht ausdrücklich gestattet. Zuwiderhandlungen verpflichten zu Schadensersatz. Alle Rechte für den Fall der Patent-, Gebrauchsmuster- oder Designeintragung vorbehalten.

Oil mist separator / Ölnebelabscheider				
Revision	00	01	02	03
Date	03.12.2019			
Designed by	Pützstück			
Checked by				
Approved by				
contec: clean solutions on demand®		Project code / Projekt Kennwort		

	Scale / Maßstab : 1:10
	Material / Werkstoff :
Description / Bezeichnung	
550-980-M00	
Drawing/Job no. / Zeichnungs/Auftragsnr.	
Sheet / Blatt: A3	
1/4	