



Anwendung

Die speziellen COMS (Contec Oil Mist Separators) Hochleistungsfilter werden in der Regel auf Schmieröltanks von Turbinen, Kompressoren und Turbomaschinen installiert, um das Ausreten von Ölnebel an Lagerungen, Wellendurchführungen und Kurbelraumentlüftungen zu vermeiden. 99,98 % der Ölaerosole bis zu einer Größe von nur 0,1 µm werden effizient aus der Abluft gefiltert. Die COMS Filtersysteme sorgen so nicht nur für ölfreie, technisch reine Abluft sondern durch Ihre Koaleszenzwirkung wird zusätzlich hochwertiges Schmieröl inklusive aller Additive zurückgewonnen und im Prozess recycelt.

Material

- Gehäuse**
- Stahl S235JR, komplett verzinkt, außen lackiert oder aus
 - Edelstahl 316/316L, glasperlengestrahlt oder lackiert
 - Innenteile aus Alu, buntmetallfrei oder aus Edelstahl

Grundspezifikation

Gehäuse	Ø 500 x 1.258 mm
Ansaugrohr	300 mm
Maße	1.300 x 606 x 1.698 mm (L x B x H)
Ansaugflansch	DN 150 PN 16 oder 4" ANSI 150 lbs RF
Austritt	4" Rohrstutzen mit IG, DN 100 PN 16 oder 3" ANSI 150 lbs RF
Gewicht	ca. 350 kg
Betriebsdruck	max. -0,2 bis 0 bar
Betriebstemperatur	max. 60 °C

Filterelemente

Glasfaservlies mit anorganischem Binder

Typ	COMS-7500-XL-50 oder -70
Anzahl	18 Stück
Abscheidegrad	> 99,98 % bei 0,1 µm Tröpfchengröße, Restölgehalt < 0,1 mg/m ³ *

* getestet vom Institut für Energie- und Umwelttechnik e.V. (IUTA) in Duisburg in Anlehnung an die ISO 12500-1:2007

E-Motor

Leistung	5,5 kW
Spannung	400/690 V, 50 Hz
Schutzart	IP 55

Alternativ als "G"-Variante mit Fremdmotor nach Spezifikation

Seitenkanalverdichter

Schalldruckpegel	77 dB(A) bei 50 Hz
Gebläsedurchsatz	710 Nm ³ /h bei -60 mbar Δp 50 Hz 880 Nm ³ /h bei -60 mbar Δp 60 Hz



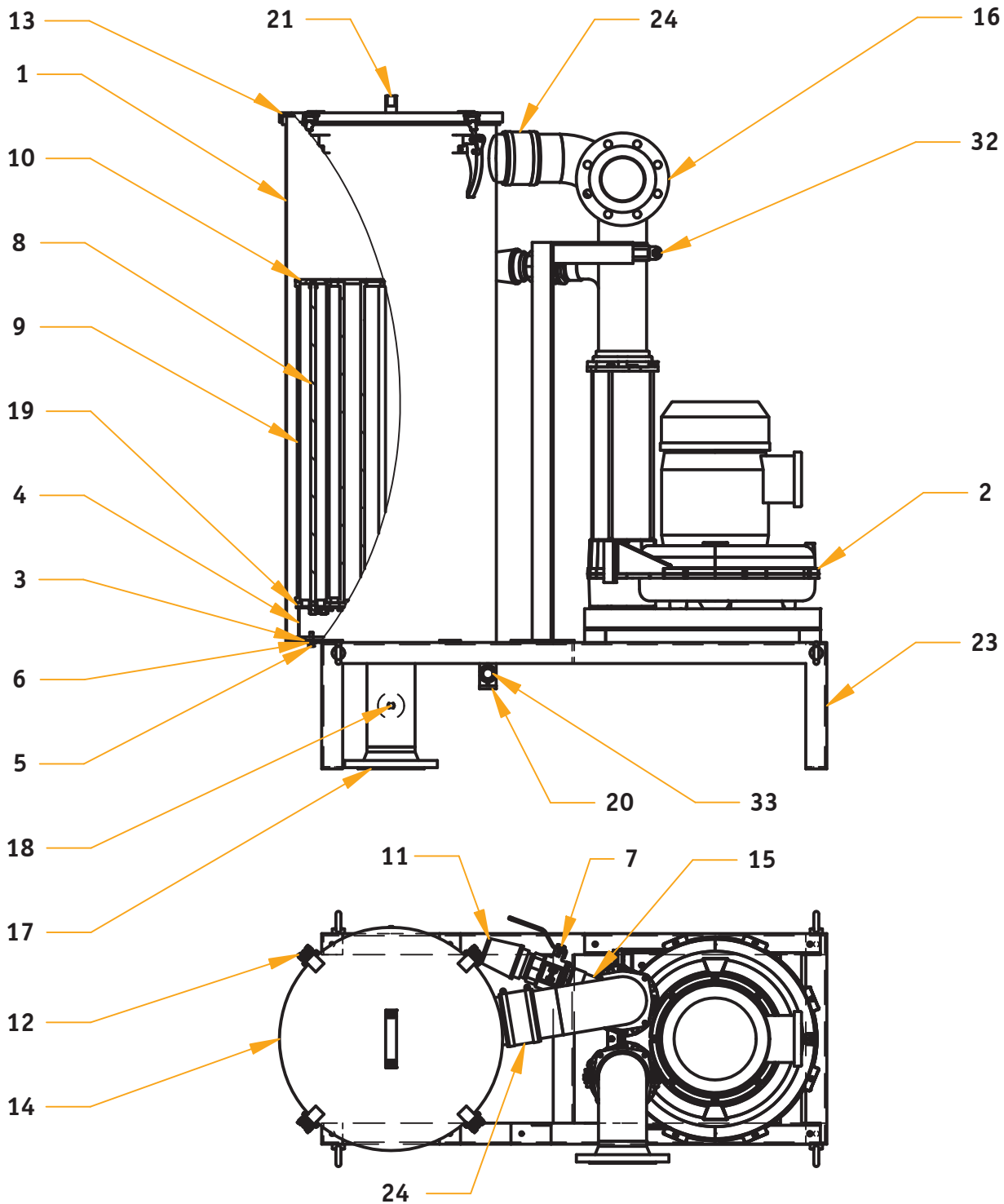
Ausstattung

Die CONTEC-Ölnebelabscheider werden komplett betriebsbereit geliefert

- einschl. 1 Satz Filterelemente
- Unterdruckmanometer
- Kugelhahn zur Unterdruckregulierung
- Ansaugfilter
- Ölschauglas

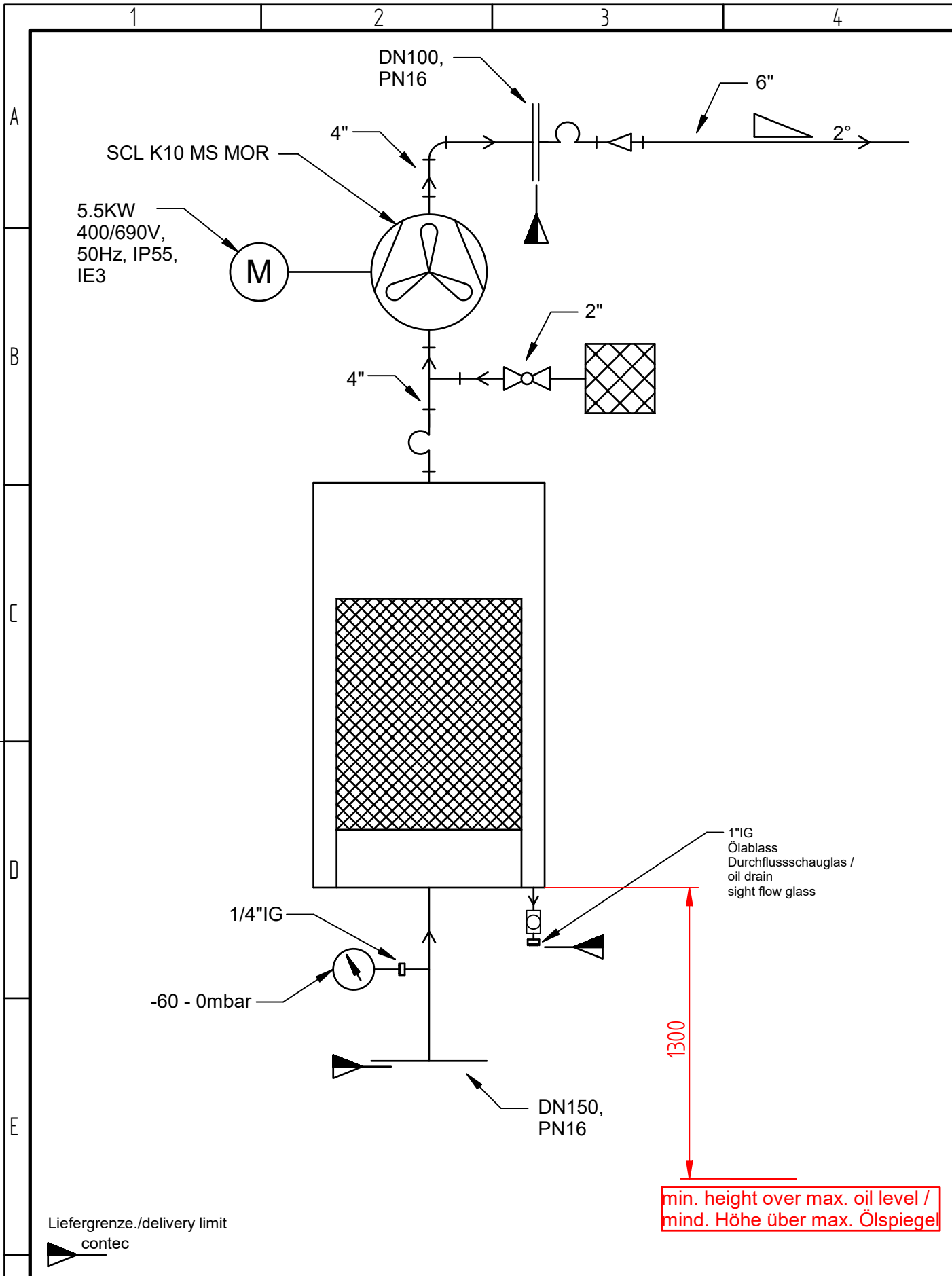
Optionen

- Ex/ATEX
- Redundante Varianten (2 x 100 %)
- Integrierter Bypass
- Fremdluftumgehung
- Baureihe ohne Gebläse
- Adapter-Flanschrohr für innenliegende Ölrückführung



Der Aufbau

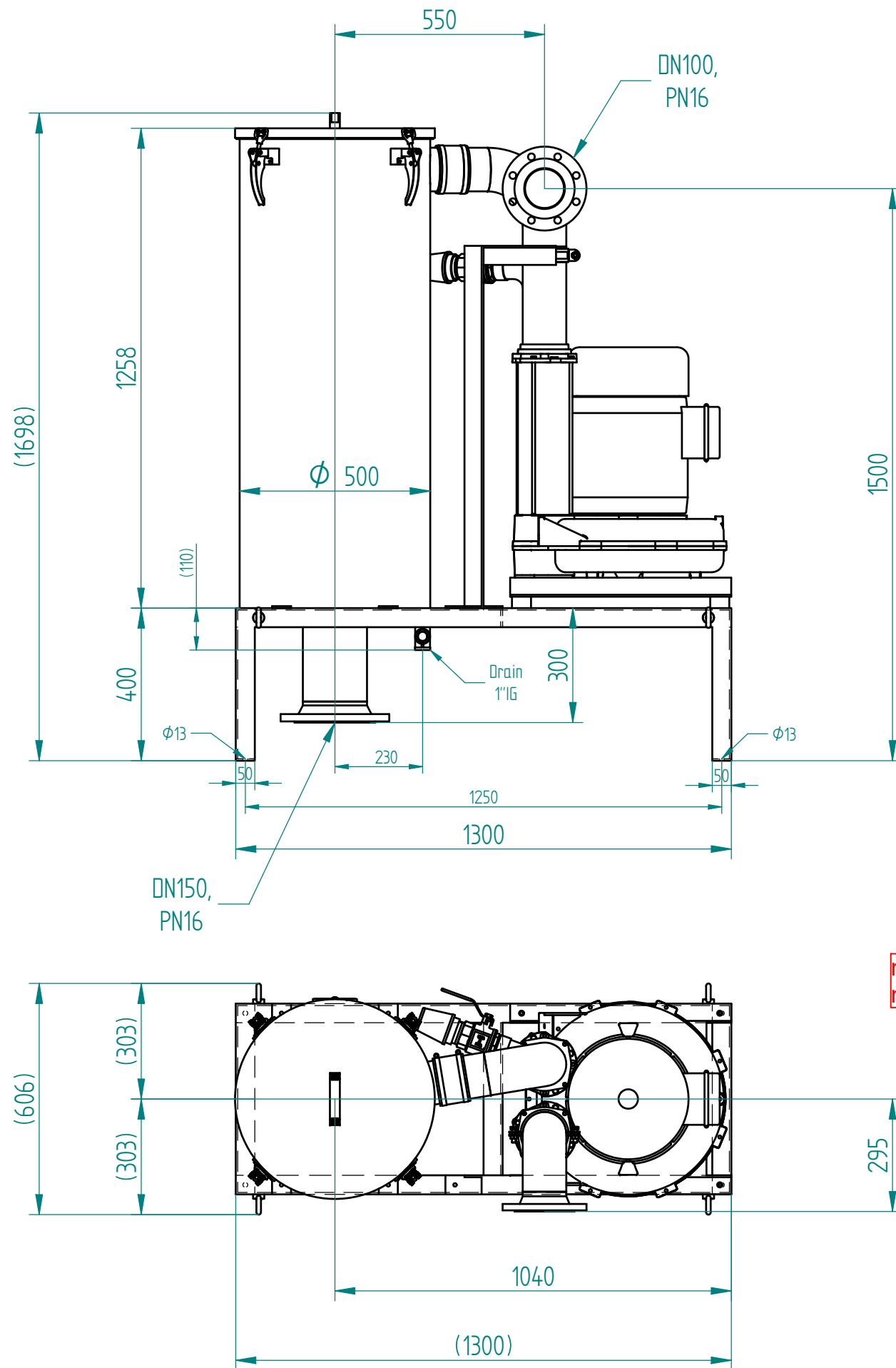
- | | | |
|-------------------------------|-----------------------------------|------------------|
| 1. Gehäuse | 12. Verschluss | 23. Grundrahmen |
| 2. Seitenkanalverdichter | 13. O-Ring | 24. Kompensator |
| 3. O-Ring | 14. Deckel | 25. --- |
| 4. Filterboden | 15. Eintritts- T-Stück/Verrohrung | 26. --- |
| 5. Befestigungsschraube | 16. Austritt | 27. --- |
| 6. Dichtung | 17. Ansaugrohr mit Flansch | 28. --- |
| 7. Handzuluftventil/Kugelhahn | 18. Unterdruckmanometer | 29. --- |
| 8. Zugstange | 19. Filterfuß | 30. --- |
| 9. Filterelement | 20. Anschluss für Ölrücklauf | 31. --- |
| 10. Kappe | 21. Deckelgriff | 32. Rohrschellen |
| 11. Ansaugfilter | 22. --- | 33. Ölschauglas |



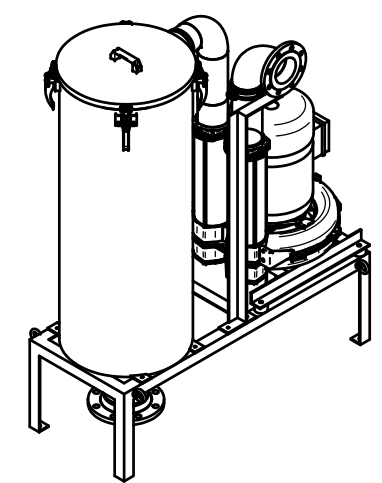
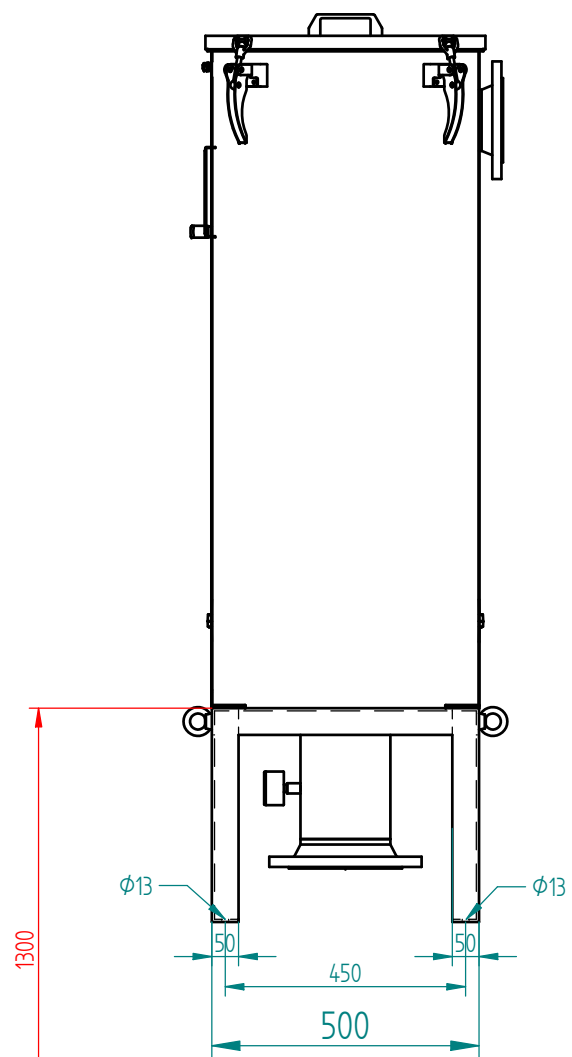
Liefergrenze./delivery limit
 contec

min. height over max. oil level /
 mind. Höhe über max. Ölspiegel

<small>Refer to protection notice ISO 16016 / Schutzvermerk nach ISO 16016 beachten</small> <small>The reproduction, distribution and utilization of this document as well as the communication of its contents to others without express authorization is prohibited. Offenders will be held liable for the payment of damages. All rights reserved in the event of the grant of a patent, utility model or design.</small> <small>Weitergabe sowie Vervielfältigung dieses Dokuments, Verwertung und Mitteilung seines Inhalts sind verboten, soweit nicht ausdrücklich gestattet. Zuwiderhandlungen verpflichten zu Schadenersatz. Alle Rechte für den Fall der Patent-, Gebrauchsmuster- oder Designeintragung vorbehalten.</small> <small>Contec GmbH Industrieanlagenbau Heideweg 24, 53604 Bad Honnef / Germany www.contec-filtration.de</small>	Oil mist separator / Ölnebelabscheider					Scale / Maßstab : 1:1	
	Revision	00	01	02		03	Material / Werkstoff :
	Date	06.07.2020				Description / Bezeichnung 7500-762-M04	Drawing/Job no. / Zeichnungs/Auftragsnr.
	Designed by	Pützstück					
	Checked by						
Approved by					Project code / Projekt Kennwort	Sheet / Blatt: A4	
contec: clean solutions on demand®						2/3	



min. height over max. oil level /
mind. Höhe über max. Ölspiegel!



<small>Refer to protection notice ISO 16914 / Schutzvermerk nach ISO 16916 beachten</small> <small>The reproduction, distribution and utilization of this document as well as the communication of its contents to others without express authorization is prohibited. Offenders will be held liable for the payment of damages. All rights reserved in the event of a patent, utility model or design.</small> <small>Weitergabe sowie Vervielfältigung dieses Dokuments, Verwertung und Mitteilung seines Inhalts sind verboten, soweit nicht ausdrücklich gestattet. Zuwiderhandlungen verpflichten zu Schadenersatz. Alle Rechte für den Fall der Patent-, Gebrauchsmuster- oder Designrechte vorbehalten.</small> <small>Contec GmbH Industrieanschlüsse Haldenweg 24, 53858 Bad Honnef / Germany www.contec-filtration.de</small>	Oil mist separator / Ölnelabscheider				Scale / Maßstab : 1:10	
	Revision	00	01	02	03	Material / Werkstoff :
	Date	06.07.2020				Description / Bezeichnung
	Designed by	Pützstück				7500-762-M04
	Checked by					Drawing/Job no. / Zeichnungs/Auftragsnr.
Approved by					Sheet / Blatt A2	
contec: clean solutions on demand®		Project code / Projekt Kennwort		Drawing/Job no. / Zeichnungs/Auftragsnr.		
					1/3	