



Anwendung

Die speziellen COMS (Contec Oil Mist Separators) Hochleistungsfilter werden in der Regel auf Schmieröltanks von Turbinen, Kompressoren und Turbomaschinen installiert, um das Ausreten von Ölnebel an Lagerungen, Wellendurchführungen und Kurbelraumentlüftungen zu vermeiden. 99,98 % der Ölaerosole bis zu einer Größe von nur 0,1 µm werden effizient aus der Abluft gefiltert. Die COMS Filtersysteme sorgen so nicht nur für ölfreie, technisch reine Abluft sondern durch Ihre Koaleszenzwirkung wird zusätzlich hochwertiges Schmieröl inklusive aller Additive zurückgewonnen und im Prozess recycelt.

Material

- Gehäuse**
- Stahl S235JR, komplett verzinkt, außen lackiert oder aus
 - Edelstahl 316/316L, glasperlengestrahlt oder lackiert
 - Innenteile aus Alu, buntmetallfrei oder aus Edelstahl

Grundspezifikation

Gehäuse	Ø 680 x 1.261 mm
Ansaugrohr	300 mm
Maße	1.680 x 883 x 1.842 mm (L x B x H)
Ansaugflansch	DN 150 PN 16 oder 4" ANSI 150 lbs RF
Austritt	5" Rohrstutzen mit IG, DN 150 PN 16 oder 3" ANSI 150 lbs RF
Gewicht	ca. 280 kg
Betriebsdruck	max. -0,2 bis 0 bar
Betriebstemperatur	max. 60 °C

Filterelemente

Glasfaservlies mit anorganischem Binder	
Typ	COMS-9200-XL-50
Anzahl	30 Stück
Abscheidegrad	> 99,98 % bei 0,1 µm Tröpfchengröße, Restölgehalt < 0,1 mg/m ³ *

* getestet vom Institut für Energie- und Umwelttechnik e.V. (IUTA) in Duisburg in Anlehnung an die ISO 12500-1:2007

E-Motor

Leistung	11 kW
Spannung	400/690 V, 50 Hz
Schutzart	IP 55

Alternativ als "G"-Variante mit Fremdmotor nach Spezifikation

Seitenkanalverdichter

Schalldruckpegel	81 dB(A) bei 50 Hz
Gebläsedurchsatz	1.200 Nm ³ /h bei -60 mbar Δp 50 Hz 1.500 Nm ³ /h bei -60 mbar Δp 60 Hz



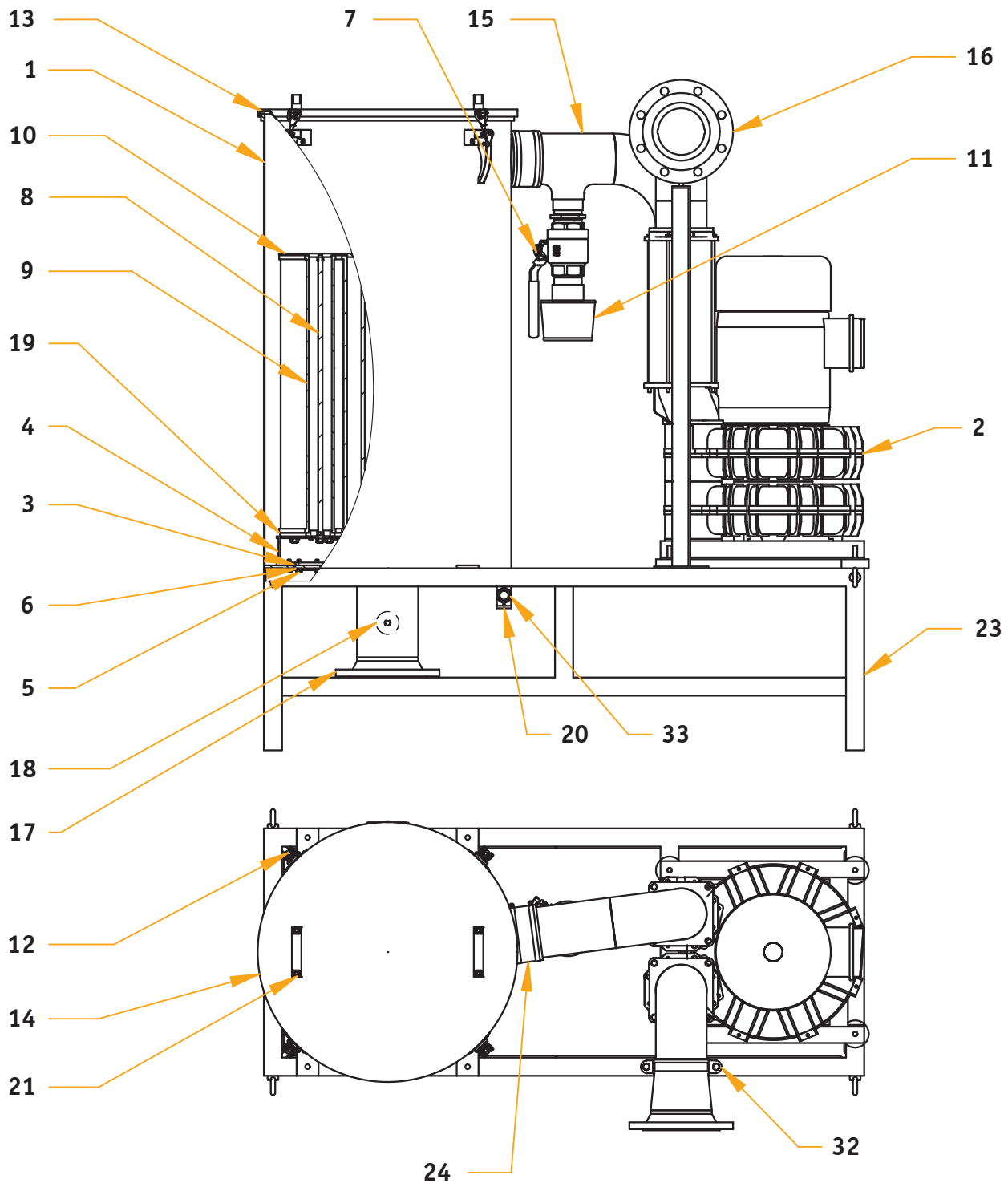
Ausstattung

Die CONTEC-Ölnebelabscheider werden komplett betriebsbereit geliefert

- einschl. 1 Satz Filterelemente
- Unterdruckmanometer
- Kugelhahn zur Unterdruckregulierung
- Ansaugfilter
- Ölschauglas

Optionen

- Ex/ATEX
- Redundante Varianten (2 x 100 %)
- Integrierter Bypass
- Fremdluftumgehung
- Baureihe ohne Gebläse
- Adapter-Flanschrohr für innenliegende Ölrückführung



Der Aufbau

- | | | |
|-------------------------------|-----------------------------------|------------------|
| 1. Gehäuse | 12. Verschluss | 23. Grundrahmen |
| 2. Seitenkanalverdichter | 13. O-Ring | 24. Kompensator |
| 3. O-Ring | 14. Deckel | 25. --- |
| 4. Filterboden | 15. Eintritts- T-Stück/Verrohrung | 26. --- |
| 5. Befestigungsschraube | 16. Austritt | 27. --- |
| 6. Dichtung | 17. Ansaugrohr mit Flansch | 28. --- |
| 7. Handzuluftventil/Kugelhahn | 18. Unterdruckmanometer | 29. --- |
| 8. Zugstange | 19. Filterfuß | 30. --- |
| 9. Filterelement | 20. Anschluss für Ölrücklauf | 31. --- |
| 10. Kappe | 21. --- | 32. Rohrschellen |
| 11. Ansaugfilter | 22. --- | 33. Ölschauglas |

1 2 3 4

A

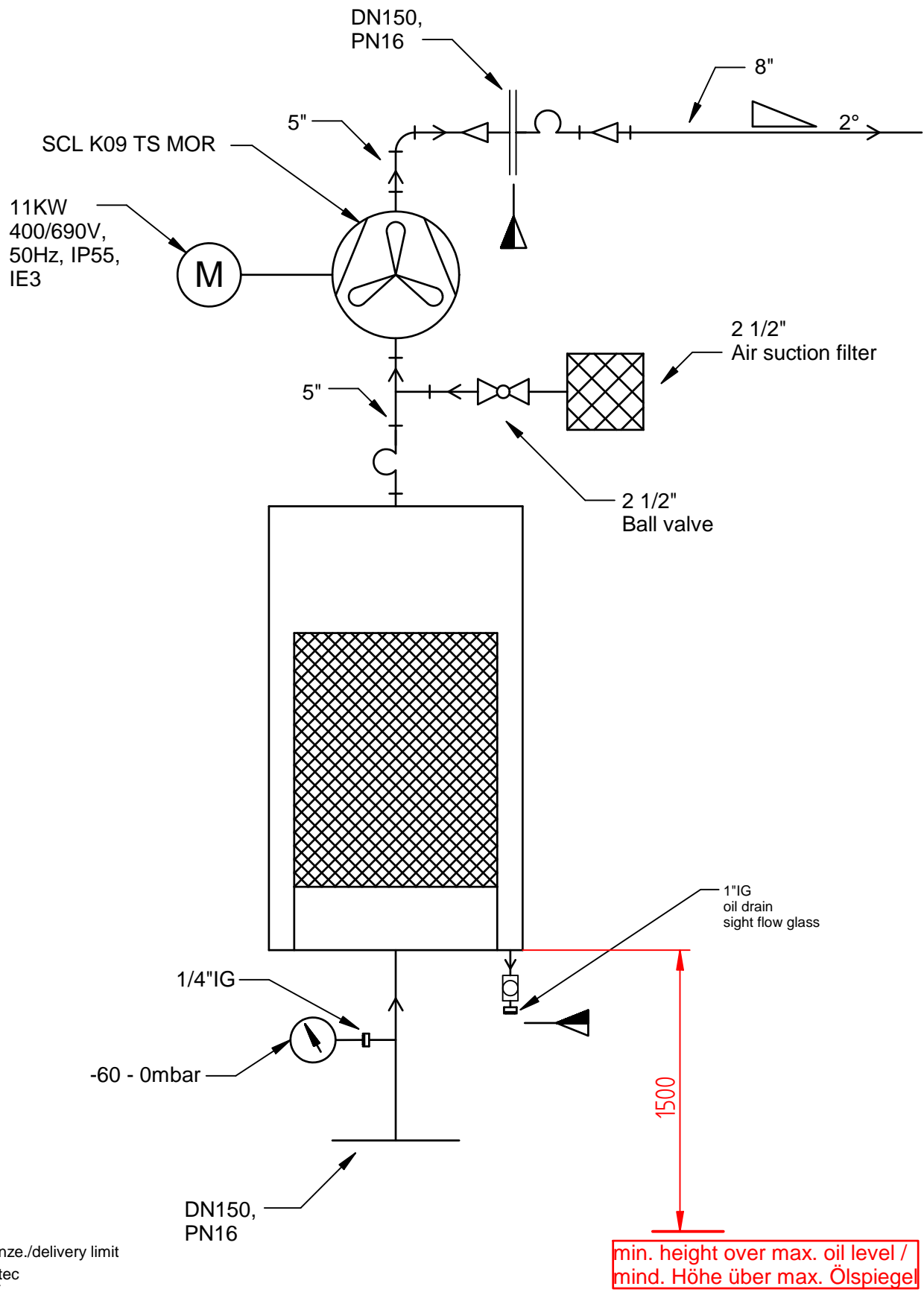
B

C

D

E

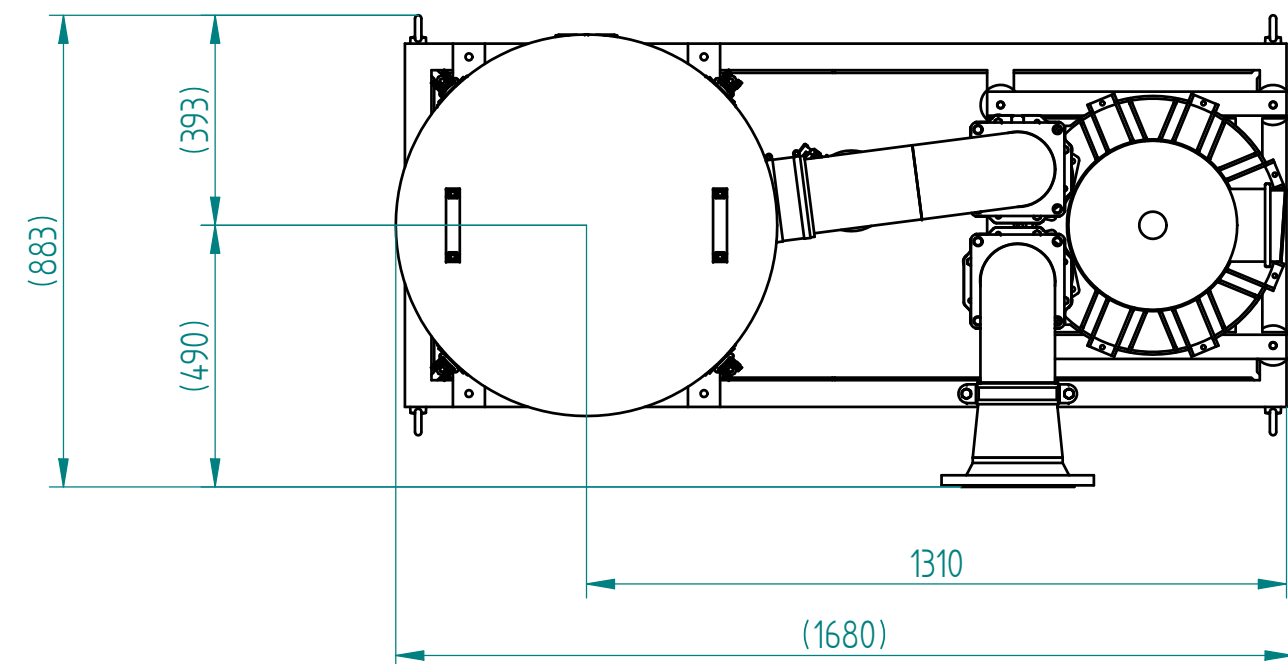
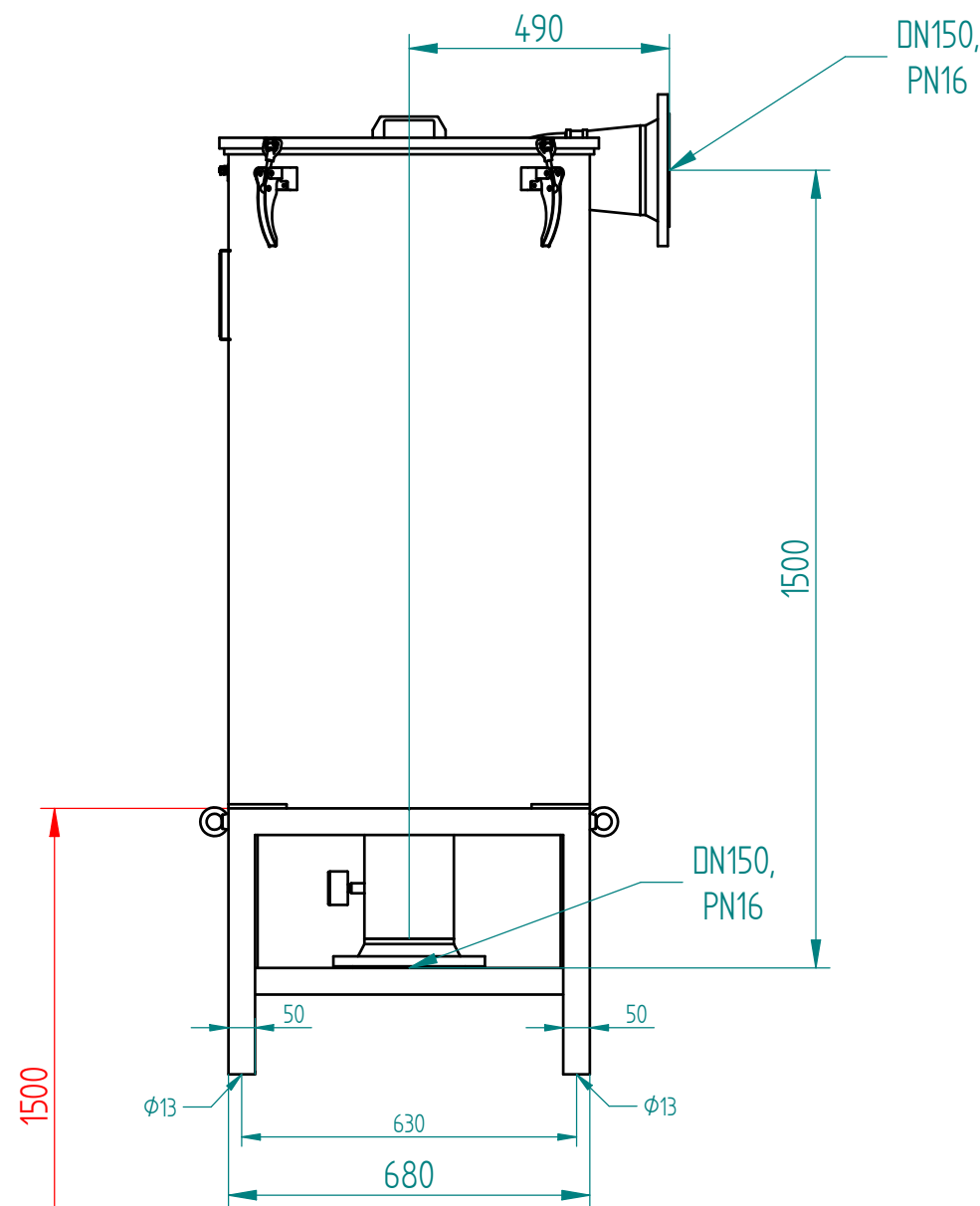
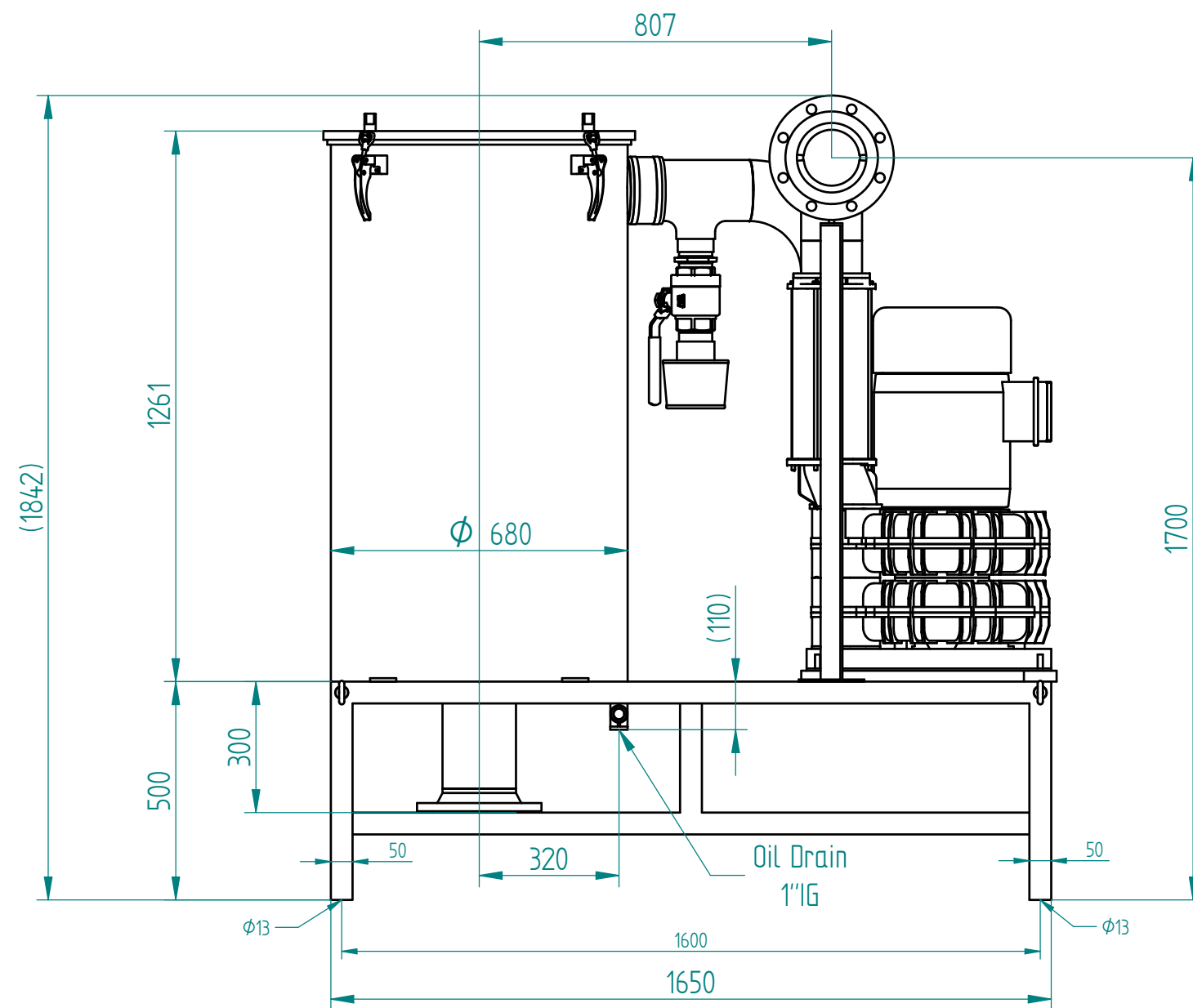
F



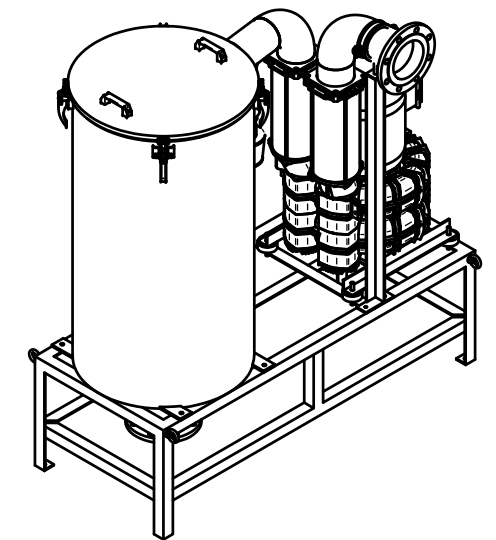
Liefergrenze./delivery limit
contec

min. height over max. oil level /
mind. Höhe über max. Ölspiegel

<p>Refer to protection notice ISO 16016 / Schutzvermerk nach ISO 16016 beachten</p> <p>The reproduction, distribution and utilization of this document as well as the communication of its contents to others without express authorization is prohibited. Offenders will be held liable for the payment of damages. All rights reserved in the event of the grant of a patent, utility model or design.</p> <p>Weitergabe sowie Vervielfältigung dieses Dokuments, Verwertung und Mitteilung seines Inhalts sind verboten, soweit nicht ausdrücklich gestattet. Zuwiderhandlungen verpflichten zu Schadenersatz. Alle Rechte für den Fall der Patent-, Gebrauchsmuster- oder Designeintragung vorbehalten.</p> <p>Contec GmbH Industrieausrüstungen Heideweg 24, 53604 Bad Honnef / Germany www.contec-filtration.de</p>	Oil mist separator / Ölnebelabscheider					Scale / Maßstab : 1:1
	Revision	00	01	02		03
	Date	06.07.2020				Description / Bezeichnung 9200-762-M04
	Designed by	Pützstück				
	Checked by					
Approved by					Project code / Projekt Kennwort	Drawing/Job no. / Zeichnungs/Auftragsnr.
 clean solutions on demand®						Sheet / Blatt: A4 2/10



min. height over max. oil level /
mind. Höhe über max. Ölspiegel



Refer to production notice 150 16016 / Schutzvermerk nach ISO 16016 beachten The reproduction, distribution and utilization of this document as well as the communication of its contents to others without express authorization is prohibited. Offenders will be held liable for the payment of damages. All rights reserved in the event of the grant of a patent, utility model or design. Weitergabe sowie Vervielfältigung dieses Dokuments, Verbreitung und Mitteilung seines Inhalts sind verboten, soweit nicht ausdrücklich gestattet. Zuwiderhandlungen verpflichten zu Schadensersatz. Alle Rechte für den Fall der Patent-, Gebrauchsmuster- oder Designanmeldung vorbehalten. contec GmbH Industrieanschlüsse Holtweg 24, 53858 Bad Honnef / Germany www.contec-filtration.de	Oil mist separator / Ölnelabscheider				Scale / Maßstab : 1:10	
	Revision 00 01 02 03	Date 06.07.2020			Material / Werkstoff :	
	Designed by Pützstück	Checked by			Description / Bezeichnung 9200-762-M04	
	Approved by	Project code / Projekt Kennwort			Drawing/Job no. / Zeichnungs/Auftragsnr.	
	contec: clean solutions on demand®				Sheet / Blatt A2 1/10	