

Filtergehäuse F 501 und F 502

Typische Anwendung

Vor- und Feinfiltration in der Wasseraufbereitung, Chemie, Foto- und Elektronikindustrie, Oberflächentechnik usw.

Durch die Vielzahl der einsetzbaren Standard- Filterelemente ergibt sich ein breitgestreuter Anwendungsbereich. Besonders wartungsfreundlich durch Gehäuse- Schnellverschluß mit Profil- Spannschelle.

Technische Daten

Betriebsdruck	: 16 bar max. bei 80°C
Ein- und Ausgang	: 1" Innengewinde
Dichtung	: Perbunan (Viton gegen Aufpreis)
Entlüftung	: Mit ¼" Entlüftungsbohrung im Filterkopf
Ablaß	: Mit Ablaßstopfen im Unterteil (Ablaßhahn gegen Aufpreis)

Filtergehäuse Type F501-SS-S

Für Filterelemente mit 9 ¾" und 10" Länge

Werkstoffe: Filterkopf	- Edelstahl V2A (1.4301)
Unterteil	- Edelstahl V4A /1.4404)
Spannklammer	- Edelstahl

Filtergehäuse Type F501- SS-F

Für Filterelemente mit 9 ¾" und 10" Länge

Werkstoffe: Filterkopf	- Edelstahl V4A /1.4404)
Unterteil	- Edelstahl V4A /1.4404)
Spannklammer	- Edelstahl

Filtergehäuse Type F502- SS-S

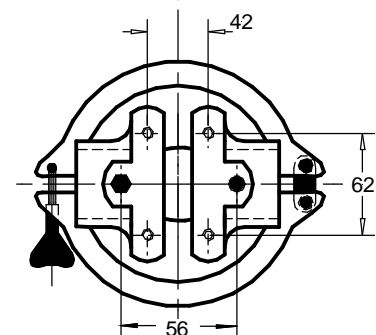
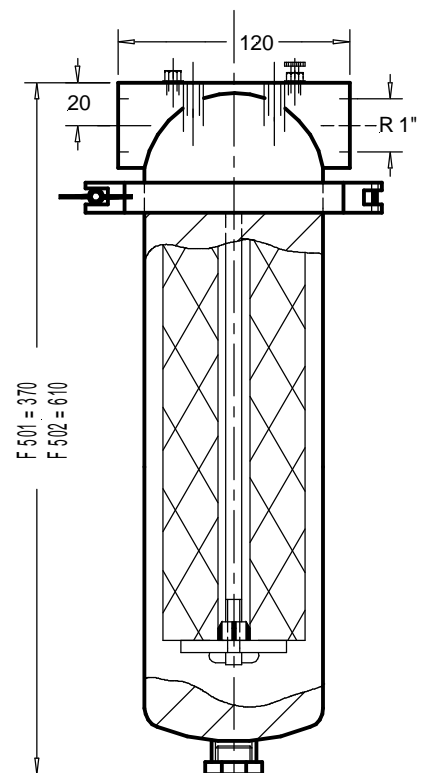
Für Filterelemente mit 19 1/2" und 20" Länge

Werkstoffe: Filterkopf	- Edelstahl V2A (1.4301)
Unterteil	- Edelstahl V4A (1.4404)
Spannklammer	- Edelstahl

Filtergehäuse Type F502- SS-F

Für Filterelemente mit 19 1/2" und 20" Länge

Werkstoffe: Filterkopf	- Edelstahl V4A /1.4404)
Unterteil	- Edelstahl V4A /1.4404)
Spannklammer	- Edelstahl



Gefertigt nach Druckgeräterichtlinie 97/23/EG Artikel 3 Abs.3 Gute Ingenieurspraxis. Die Gehäuse können mit allen Flüssigkeiten betrieben werden die zur Gruppe 2 (Artikel 3) gehören wenn ein Dampfdruck von 0,5 bar nicht überschritten wird.