

S100 Serie Temperaturschalter

Die Temperaturschalter der **S100 Serie** umfassen ein breites Spektrum an Schaltern die jeder für sich entsprechend der Kundenanwendungen spezifiziert werden können. Die Schalter sind in verschiedenen Gehäusetypen, Steckervarianten, Schalttemperaturen und Schaltfunktionen - als Schließer, Öffner oder Wechselschalter - lieferbar.

Die robuste und langlebig gestaltete Produktreihe wurde für den extensiven Einsatz in anspruchsvollen Umgebungen entwickelt. Für die Verwendung in vielen verschiedener Industriellen Maschinen angepasst, widerstehen die Temperaturschalter der **S100 Serie** selbst erheblichen Niveaus an Vibrationen, Stößen, Temperaturen und Feuchtigkeit.

Technische Daten

Gewinde:

Standard Gewindegrößen sind 3/8"NPTF, 1/2"NPTF, 5/8"UNF, M14 or M18
Andere Gewindegrößen sind ebenfalls lieferbar.

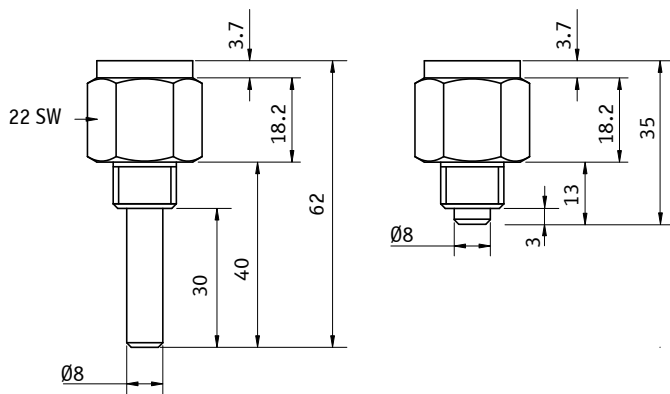
Temperatur Bereiche:

Standardmäßig N/O-Ausführung (Schließer)
(weitere Bereiche und Schaltfunktionen auf Anfrage):
40 - 30°C
50 - 40°C
90 - 80°C
100 - 90°C
105 - 95°C

Umgebungsbedingungen:

Betriebstemperatur: -40°C to +140°C
Vibration: 15.3 grms (3 orthogonale Ebenen für 3 Stunden pro Ebene) nach BSEN 60068-2-64 : 1993

Beispiele für Gehäuseformen,
weitere Größen nach Kundenspezifikation



Materialien:

Gehäuse: Messing CZ121/131
Steckverbinder: 30% PBT
Kontakte: Messing CZ108 versilbert oder vernickelt.

Elektrische Daten:

Schaltstrom: 1 Amp max
Schaltzyklen: Min 100,000 Schaltungen

Steckverbindervarianten,
weitere auf Anfrage

