

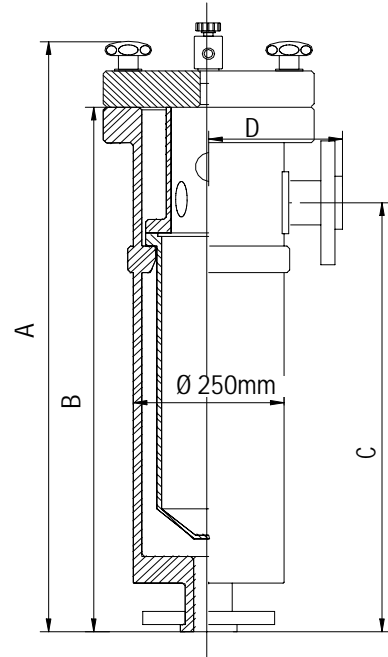
## SF-Beutelfilter SFBF-01 SFBF-02

- Geringe Stillstandszeiten durch schnellen Filterwechsel
- Incl. Entlüftungsventil
- Auslaß nach Wunsch seitlich oder unten
- Dichtungen EPDM oder Viton
- Einschraubteile oder Losflansche bis DN 80

**Das Filtermedium kommt nicht mit Metall in Kontakt**

### Zubehör:

3 Stützbeine  
Montagelaschen  
Grundplatte Ø 315mm  
Manometer / Druckmittler  
Entleerungsventil Kugelhahn DN15



<b>Max. Betriebstemperatur</b>	90°C / 1 bar
<b>Max. Betriebsdruck</b>	6 bar / 30°C

Größe 01	A	B	C	D
Einschraubteil DN50	747 mm	657 mm	542 mm	182 mm
Losflansch DN50	785 mm	695 mm	580 mm	220 mm
Losflansch DN65	785 mm	695 mm	580 mm	220 mm
Losflansch DN80	812 mm	722 mm	607 mm	250 mm

Größe 02	A	B	C	D
Einschraubteil DN50	1092 mm	1002 mm	889 mm	182 mm
Losflansch DN50	1130 mm	1040 mm	927 mm	220 mm
Losflansch DN65	1130 mm	1040 mm	927 mm	220 mm
Losflansch DN80	1157 mm	1067 mm	954 mm	250 mm

### Bestellschlüssel Beutelfilter SFBF-01 / SFBF-02

SFBF -  -  -  -

TYP	Größe	Art	
01	Anschluss	Anschluss	Dichtung
02	DN 50	FL - Losflansch	V - Viton
	DN 65	ET - Einschraubteil	E - EPDM
	DN 80		

Gefertigt nach Druckgeräterichtlinie 97/23/EG Artikel 3 Abs.3 Gute Ingenieurspraxis. Die Gehäuse können mit allen Flüssigkeiten betrieben werden die zur Gruppe 2 (Artikel 3) gehören wenn ein Dampfdruck von 0,5 bar nicht überschritten wird.