



Selbstreinigende Kantenspaltfilter für wässrige und hochviskose Medien

Aufbau und Arbeitsweise

Die Kantenspaltfilter zeichnen sich durch ihre robuste Bauweise aus und sind somit für schwierige Einsatzbedingungen bestens geeignet.

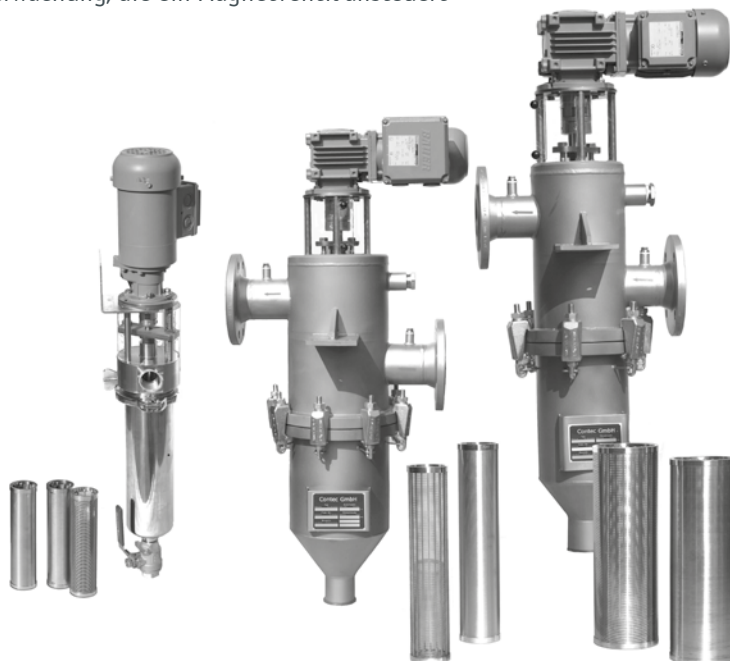
Der Filter setzt sich aus folgenden Bestandteilen zusammen:

- Filtergehäuse aus Edelstahl
- Zylinderförmiges Spaltrohrelement bzw. Lochblech-Element
- Schaberkorb mit Abstreifer
- Getriebemotor

Die Filtration erfolgt durch das Filterelement von außen nach innen, wobei sich die Feststoffe an der Außenseite anlagern. Die Abreinigung läuft wie folgt ab: Der Getriebemotor dreht das zylinderförmige Filterelement, so dass der am Filterelement angelegte Abstreifer die Feststoffe von der Oberfläche entfernt. Die Feststoffe setzen sich im unteren Teil des Filtergehäuses ab. Durch Öffnen des Kugelhahns/Ventils werden die Feststoffe durch den Systemdruck im Innern des Gehäuses nach außen abgeführt.

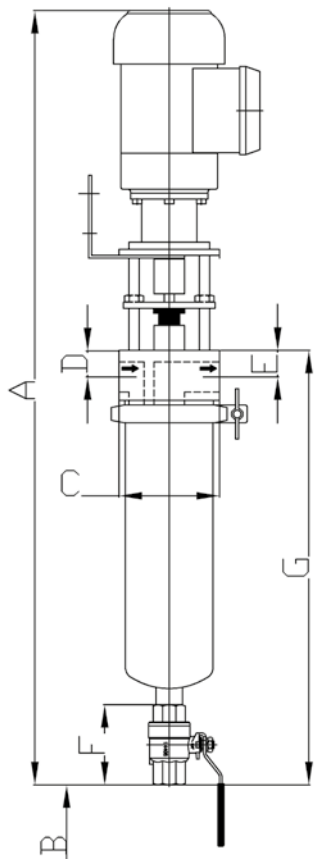
Das Austragen der Feststoffe kann generell auf drei Arten erfolgen:

- Manuell: Durch Öffnen und Schließen eines Kugelhahns
- Automatisch: Mittels eines zeitgesteuerten Ventils
- Automatisch: Mittels einer elektronischen Steuerung mit Differenzdrucküberwachung, die ein Magnetventil ansteuert



Typ		CSF-250
Durchflussleistung *		3,5 m ³ /h
Eingang		R 1"
Ausgang		R 1"
Entleerung		R 3/4"
Entlüftung		R 1/8"
Gehäuseverschluss		Spannklammer
Gesamthöhe	A in mm	810
Ausbauhöhe	B in mm	300
Einbaumaß	C in mm	100
Eingang	D in mm	27
Ausgang	E in mm	27
Ablasshahn	F in mm	80
Gehäusehöhe	G in mm	460
Volumen in Ltr.		1,5
Nennleistung in Watt		20
Gewicht in kg		12

* bezogen auf Wasser bei 100 µm Filterfeinheit
 Gefertigt gemäß Druckgeräterichtlinie 2014 / 68 / EU Artikel 4, Abs. 3



Technische Daten CSF-250

Werkstoffe:	
Filtergehäuse	Edelstahl 1.4301
Filterelement	Edelstahl 1.4435
Dichtungen	Viton O-Ring
Feinheit	25-3.000 µm
Betriebsdruck	16 bar
Betriebstemperatur	100°C, Sonderausführung bis 200°C möglich
Antrieb	Stirnrad-Getriebemotor
Elektr. Anschluss	400 V, 50 Hz Sonderspannung auf Anfrage
Schutzart	IP54 oder IP65, optional mit EX-Schutz

- ### Hauptmerkmale
- Selbstreinigend ohne Unterbrechung der Filtration
 - Keine Filterkerzen-Entsorgung
 - Minimaler Produktverlust beim Feststoffaustrag
 - Einfache Demontage des Filterelements
 - Geeignet für fast alle Flüssigkeiten
 - Hohe Differenzdruckfestigkeit
 - Robustes, zweiteiliges Gehäuse
- FD-Variante**
- Schnelle und einfache Reinigung von Rein- und Schmutzraum
 - Ausbau des Schaberkorbs ohne Werkzeug möglich

- ### Einsatzbereiche
- Farben und Lacke
 - Dispersionsfarben
 - Druckfarben
 - Unterbodenschutz
 - Klebstoffe
 - Teerprodukte
 - Lösungsmittel
 - Getriebeöl, Walzöle, Rapsöl
 - Emulsionen
 - Elektrophoreselack
 - Schokoladenmasse
 - Weichmacher
 - Polyurethan
 - Kühlschmiermittel
 - Hefe

- ### Für die Auslegung der Filtergröße sind folgende Daten erforderlich:
- Filtermedium
 - Durchflussleistung
 - Filterfeinheit
 - Viskosität
 - Betriebsdruck
 - Betriebstemperatur
 - Feststoffanteil des Filtrats



Typ		CSF-400	CSF-700	CSF-1000
Durchflussleistung *		13 m ³ /h	25 m ³ /h	35 m ³ /h
Eingang		Flansch DN 50	Flansch DN 65	Flansch DN 80
Ausgang		Flansch DN 50	Flansch DN 65	Flansch DN 80
Entleerung		R 2" Innengewinde	R 2" Innengewinde	R 2" Innengewinde
Entlüftung		R 1"	R 1"	R 1"
Gehäuseverschluss		Klammerschrauben	Klammerschrauben	Klammerschrauben
Gesamthöhe	A in mm	865	965	1.030
Ausbauhöhe	B in mm	365	365	465
Einbaumaß	C in mm	370	470	520
Eingang	D in mm	500	600	670
Ausgang	E in mm	300	400	400
Ablasshahn	F in mm	435	535	580
Gehäusehöhe	G in mm	335	335	420
Volumen in Ltr.		10,5	12,5	22,5
Nennleistung in Watt		90	90	90
Gewicht in kg		41	47	81

* bezogen auf Wasser bei 100 µm Filterfeinheit
Stand 08 / 2016

Technische Daten CSF-400 bis 1000 und CSF-700-FD / CSF-1000-FD

Werkstoffe:

Filtergehäuse Edelstahl 1.4571

Filterelement Edelstahl 1.4435

Dichtungen Viton O-Ring

Feinheit 25-3.000 µm

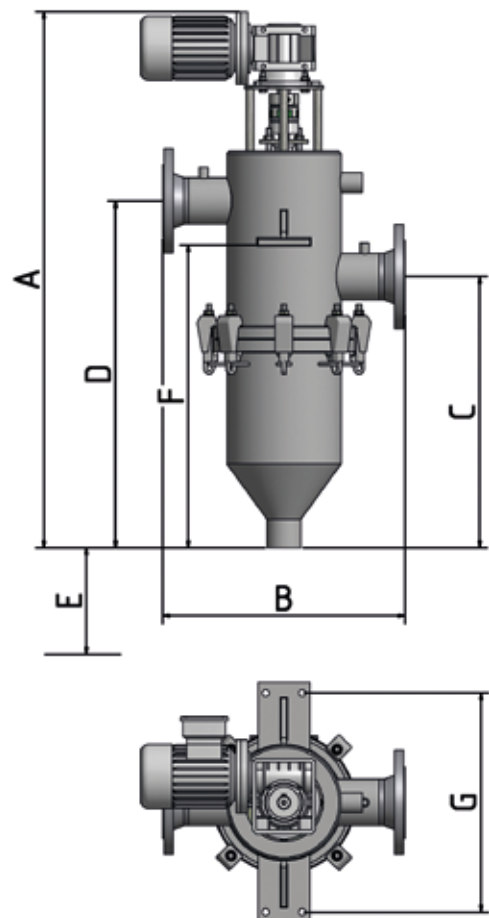
Betriebsdruck 10 bar Standard
16 bar auf Sonderwunsch

Betriebstemperatur 100°C, Sonderausführung bis 200°C möglich

Antrieb Schnecken-Getriebemotor

Elektr. Anschluss 400 V, 50 Hz
Sonderspannung auf Anfrage

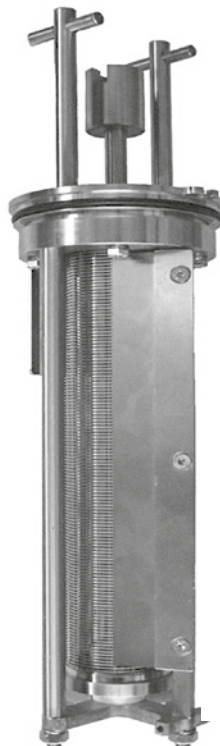
Schutzart IP65, optional mit EX-Schutz



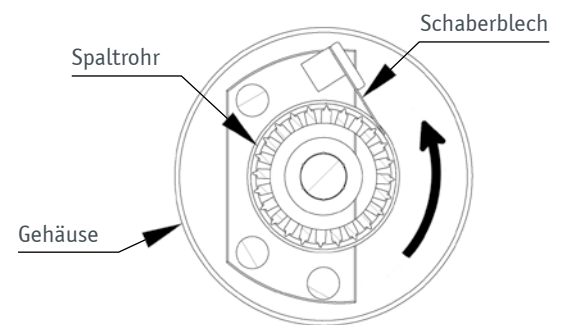
Selbstreinigende Kantenspaltfilter Typ CSF-700-FD / 1000-FD



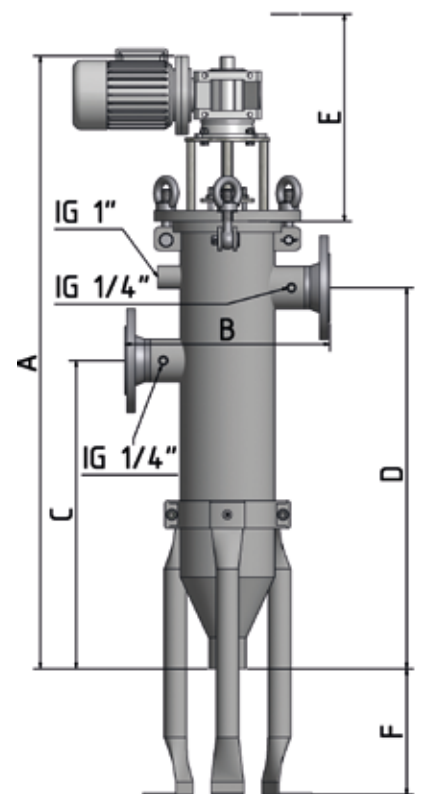
Kantenspaltfilter
CSF-700-FD / 1.000-FD



Schaberkorbeinheit



Typ	CSF-700-FD	CSF-1000-FD
Durchflussleistung *	25 m ³ /h	35 m ³ /h
Eingang	Flansch DN 65	Flansch DN 80
Ausgang	Flansch DN 65	Flansch DN 80
Entleerung	R 2" Innengewinde	R 2" Innengewinde
Entlüftung / Spülung	R 1/8" im Deckel (Entlüftung), R 1" (Spülung)	R 1" (Spülung)
Gehäuseverschluss	Klappschrauben	Klappschrauben
Einbauhöhe A	1.145	1.200
Flanschmaß B	365	465
Flanshhöhe C	550	560
Flanshhöhe D	680	710
Ausbauhöhe E	580	700
Höhe vom boden F	0-250	0-220
Volumen in Ltr.	15	26,5
Gehäuse optional mit Haltepratzen		
* bezogen auf Wasser bei 100 µm Filterfeinheit		
Gefertigt nach Druckgeräterichtlinie 2014/68/EU Kategorie I Modul A		
Stand 03 / 2014		



Steuerungsvarianten für CSF-Kantenspaltfilter

Steuerung Typ TA-01 mit Timer und Ablassventil

Bei dieser Variante läuft der Motor permanent und die Abreinigungsintervalle werden über einen einstellbaren Timer ausgelöst.

Öffnungszeit Ventil: 0-99 Sekunden einstellbar

Ausschaltzeit Ventil: 1-99 Minuten einstellbar

Steuerung Typ ZAD-01 mit Zeitrelais, Ablassventil und Differenzdrucksensor

Bei dieser Variante wartet der Motor (Ruhestellung) auf ein Signal des einstellbaren Differenzdrucksensors.

Nach Erreichen des eingestellten Differenzdrucks beginnt der Motor zu laufen und das Spaltrohr wird abgereinigt.

Das Abwasserventil wird ca. 45 Sekunden nach Anlaufen des Motors über ein Zeitrelais geöffnet.

Die Öffnungszeit lässt sich frei einstellen (zwischen 1-10 Sekunden / Werkseinstellung 5 sec).

Steuerung Typ MP03-K

Mikroprozessorsteuerung mit Ablassventil und Differenzdrucksensor

Bei dieser Variante wartet der Motor (Ruhestellung) auf ein Signal des Differenzdrucksensors (einstellbar). Wenn dieses Signal länger als 5 sec. ansteht, läuft der Motor 120 Sekunden lang. Danach öffnet das Abwasserventil für die eingestellte Zeit (programmierbar 1-255 Sekunden / Werkseinstellung 3 Sec). Zusätzlich kann noch ein Spülintervall nach Zeit programmiert werden (z.B. alle 8 Std. eine kontrollierte Spülung).

- Alle Spülzyklen werden per Zähler im Display angezeigt.
- Im Störfall kann eine Meldung per potenzialfreien Kontakt abgegeben werden (z.B. Störmeldung an Leitstand, an eine Signallampe, usw.).
- Über die Testtaste kann jederzeit manuell eine Spülung ausgelöst werden.

Filterelemente für Contec-Kantenspaltfilter

Ein keilförmiges Drahtprofil wird über Stützprofile gewickelt und jede Kreuzungsstelle dieser beiden Profile wird durch eine Widerstandsschweißung fixiert. Dadurch entsteht ein festes, in sich stabiles Spaltrohr mit einer genauen Spaltweite.

Abmessungen und Filterfläche für Contec-Filterelemente

Typ	Maße	Filterfläche
CSF-250	ø 47 x 185 mm	240 cm ²
CSF-400	ø 70 x 215 mm	415 cm ²
CSF-700	ø 70 x 340 mm	695 cm ²
CSF-1000	ø 110 x 340 mm	1.055 cm ²



contec:

clean solutions on demand®

Luft- und Gasfilter
Ölnebelabscheider
Flüssigkeitsfilter
Füllstandsmesstechnik

Luft- und Gasfilter



Ölnebelabscheider



Flüssigkeitsfilter



Füllstandsmesstechnik



**contec GmbH
Industrieausrüstungen**

Postfach 6148
53594 Bad Honnef
Heideweg 24
53604 Bad Honnef
Germany
Telefon +49 (0)2224 9893-0
Telefax +49 (0)2224 9893-20
info@contec-filtration.de
www.contec-filtration.de

**Kaufmännische Geschäftsführung/
International Sales**

Telefon +49 (0)2224 9893-15

**Technische Geschäftsführung/
Produktion**

Telefon +49 (0)2224 9893-28

Luft- und Gasfilter

Telefon +49 (0)2224 9893-14

Ölnebelabscheider

Telefon +49 (0)2224 9893-12

Flüssigkeitsfilter

Telefon +49 (0)2224 9893-18

Füllstandsmesstechnik

Telefon +49 (0)2224 9893-28

Verwaltung

Telefon +49 (0)2224 9893-11

Buchhaltung

Telefon +49 (0)2224 9893-10