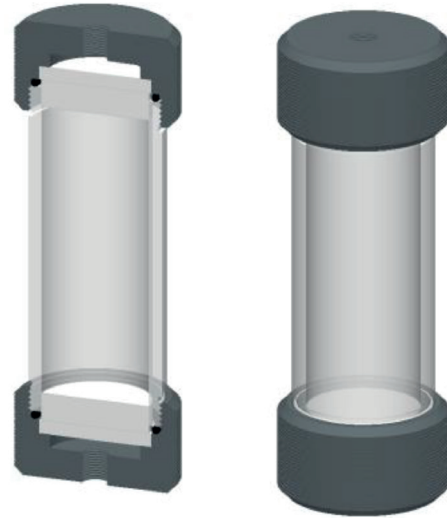




## Anwendung

Die Behälter der Modellreihe IAH-400 sind Kunststoffbehälter mit Schraubdeckel zur Aufnahme fester Adsorbentien. Die Behälter bestehen aus glasklarem PLEXIGLAS® XT und ermöglichen somit jederzeit eine visuelle Kontrolle der Sorbensfüllung. Sie lassen sich durch den Schraubdeckel leicht öffnen und beliebig oft wiederbefüllen. In den Behälterdeckeln ist eine Gasverteilerplatte zur gleichmäßigen Durchströmung integriert. Die Filterpads am Gaseintritt und -austritt dienen der sicheren Sorbensabstützung.

Aufgrund der vielseitigen Einsatzmöglichkeiten eignen sich diese Behälter für nahezu alle Aufgaben der Feingasreinigung, wie Gastrocknung, Entfernen spezifischer gasförmiger Verunreinigungen aus Luft und allen nicht-korrosiven Gasen sowie zur Null-Gas-Erzeugung. Besonders geeignet ist er für den raueren Industrieinsatz und mobile Analysegeräte.



## Eigenschaften und Vorteile

- Kunststoff-Adsorberbehälter
- Glasklar (PLEXIGLAS® XT)
- Integrierter Gasverteiler im PVC-Deckel
- Axiale Anschlüsse
- 12 Standard-Größen (150 ml bis 3,2 l)
- Einfach und schnell montierbar
- Kostengünstiger Sorbenswechsel

## Technische Daten

<b>Temperaturbereich:</b>	-15 °C bis +60 °C
<b>Betriebsdruck:</b>	siehe Tabelle unten
<b>Anschlüsse:</b>	Standard: G 1/8" und G 1/4" (alternativ mit NPT-Gewinde)
<b>Werkstoff-Behälter:</b>	PMMA glasklar
<b>Werkstoff-Deckel:</b>	PVC-U, grau (RAL7011)
<b>Werkstoff-O-Ring:</b>	FKM75
<b>Werkstoff-Filterpad:</b>	Polyesterwirlvlies, EU-Klasse 5

## Abmessungen

Typ	Anschluss Standard	Volumen	PN	ID/Rohr	H/ID	Höhe	Durchmesser	Gewicht
		[ml]	[bar]	[mm]		[mm]	[mm]	[g]
IAH-423	G 1/8"	151	3,9	40	3	168	60	292
IAH-424	G 1/8"	201	3,9	40	4	208	60	326
IAH-426	G 1/8"	302	3,9	40	6	288	60	394
IAH-432	G 1/4"	339	2,8	60	2	168	82	500
IAH-433	G 1/4"	509	2,8	60	3	228	82	573
IAH-434	G 1/4"	679	2,8	60	4	288	82	647
IAH-435	G 1/4"	848	2,8	60	6	348	82	724
IAH-436	G 1/4"	1018	2,8	60	6	408	82	798
IAH-443	G 1/4"	1206	2,2	80	3	296	102	1012
IAH-444	G 1/4"	1608	2,2	80	4	376	102	1141
IAH-446	G 1/4"	2413	2,2	80	6	536	102	1397
IAH-448	G 1/4"	3217	2,2	80	8	696	102	1653