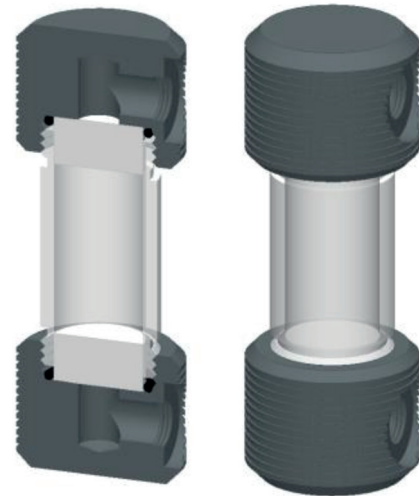




Anwendung

Die Behälter der Modellreihe IAH-600 sind Kunststoffbehälter mit Schraubdeckeln zur Aufnahme fester Adsorbentien. Die Behälter bestehen aus glasklarem PLEXIGLAS® XT und bieten somit jederzeit die Möglichkeit der visuellen Kontrolle. Die seitlichen Anschlüsse an beiden Behälterdeckeln ermöglichen eine direkte und trennbare Frontplattenmontage. Die montierten Behälter sind auch nach dem Einbau ohne Eingriff in das Gerät abnehmbar. Dies ermöglicht einen einfachen und schnellen Wechsel der Sorbensfüllung. Die flexiblen Filterpads am Gaseintritt und -austritt dienen der sicheren Abstützung der Sorbensfüllung und sorgen für eine gleichmäßige Durchströmung.

Aufgrund der vielseitigen Einsatzmöglichkeiten eignen sich diese Behälter für nahezu alle Aufgaben der Feingasreinigung, wie Gastrocknung, Entfernen spezifischer gasförmiger Verunreinigungen aus Luft und allen nicht-korrosiven Gasen sowie zur Null-Gas-Erzeugung.



Eigenschaften und Vorteile

- Kunststoff-Adsorberbehälter
- Glasklar (PLEXIGLAS® XT)
- Seitliche Anschlüsse
- Frontplattenmontage (3 bis 6 HU)
- 6 Standard-Größen (14 ml bis 200 ml)
- Einfache Installation
- Kostengünstiger Sorbenswechsel

Technische Daten

Temperaturbereich:	–15 °C bis +60 °C
Betriebsdruck:	siehe Tabelle unten
Anschlüsse:	Standard: G 1/8" und G 1/4" (alternativ mit NPT-Gewinde)
Werkstoff-Behälter:	PMMA glasklar
Werkstoff-Deckel:	PVC-U, grau (RAL7011)
Werkstoff-O-Ring:	FKM75
Werkstoff-Filterpad:	Polyesterwirlvlies, EU-Klasse 5

Abmessungen

Typ	Anschluss Standard	Volumen [ml]	PN [bar]	ID/Rohr [mm]	H/ID	Höhe [mm]	Durchmesser [mm]	Gewindeabstand [mm]	Gewicht [g]
IAH-603	G 1/8"	14	4,5	19	2,5	94	35	68	70
IAH-604	G 1/8"	20	4,5	19	3,5	114	35	88	75
IAH-621	G 1/8"	75	3,9	40	1,5	116	60	85	271
IAH-622	G 1/8"	101	3,9	40	2,0	136	60	105	288
IAH-623	G 1/8"	138	3,9	40	2,75	166	60	135	313
IAH-624	G 1/8"	201	3,9	40	4,0	216	60	185	356