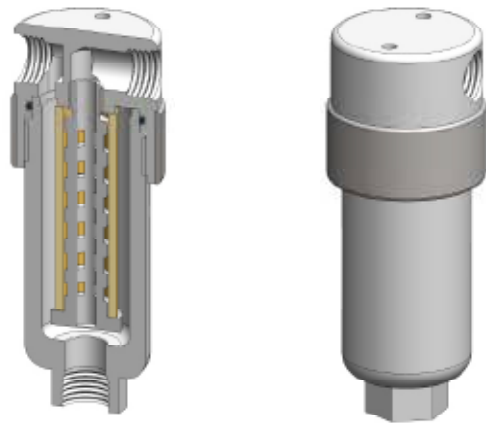




<b>Material</b>	PTFE
<b>Druck</b>	7 bar
<b>Anschlüsse</b>	1/8" und 1/4"
<b>Element</b>	12-57-□

**COGA (contec gas- and airfilters) Filtergehäuse der Serie FF121 wurden für Anwendungen mit 1/8"- und 1/4"-Leitungen konzipiert, für die PTFE-Material eingesetzt werden muss.**

- Die Gehäuseserie FF111 sollte bei Anwendungen in Betracht gezogen werden, wo die Reaktionszeit von Bedeutung ist.
- COGA Standardgehäuse besitzen NPT-Anschlüsse und FKM-Dichtungen. Andere Dichtungen sind optional ebenso erhältlich, wie BSPT- und BSPP-Anschlüsse.
- Aufgrund der Beschaffenheit von PTFE sind die Gehäuse am Filterkopf mit einem Edelstahlring verstärkt.



## Technische Daten

Gehäusotyp	FF121-101	FF121-111	FF121-201	FF121-221
Anschluss	1/8" NPT	1/8" NPT	1/4" NPT	1/4" NPT
Ablass	kein	1/8" NPT	kein	1/4" NPT
Maximaldruck [bar]	7			
Maximaltemperatur [°C]	150			
<b>Werkstoffe<sup>(1)</sup></b>				
Kopf, Gehäuse und Einbauten	PTFE			
Dichtung <sup>(2)</sup>	FKM			
Filterelementbezeichnung <sup>(3)</sup>	12-57-□			
Adsorberkartuschenbezeichnung <sup>(4)</sup>	12-57-AT-□			
<b>Abmessungen [mm]</b>				
Durchmesser	40			
Höhe	105,5			
Volumen [cm <sup>3</sup> ]	35			
Gewicht [kg]	0,12			
<b>Zubehör</b>				
Montagewinkel	MBSS11			

### Bemerkungen:

<sup>(1)</sup> Materialabkürzungen: PTFE = Polytetrafluorethylen

<sup>(2)</sup> Fügen Sie für andere Dichtungsqualitäten die entsprechende Endung an: PTFE = -T, Chemraz = -C, Nitril = -N, Kalrez = -K, EPDM = -E, Silikon = -S (z. B. FF121-221-T)

<sup>(3)</sup> Ersetzen Sie das Zeichen □ durch das Kürzel für die benötigte Feinheit, z. B. GF-12-57-50CK, 12-57-20T.

<sup>(4)</sup> Ersetzen Sie das Zeichen □ durch den Code für den benötigten Adsorber, z. B. 12-57-AT-CG.