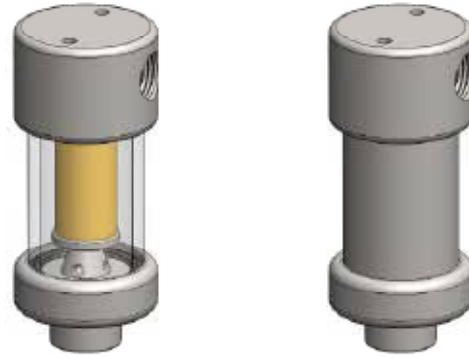




Material	316L SS und Pyrex-Glas
Druck	7 und 10 bar
Anschlüsse	1/8" und 1/4"
Element	12-32-□

COGA (contec gas- and airfilters) Gehäuseserien SG111 und SS112 sind für Niederdruck-Anwendungen mit 1/8"- und 1/4"-Anschlüssen ausgelegt. Für Anwendungen mit Betriebsdrücken über 10 bar wurde die Gehäuseserie SS117 konzipiert.

- Die COGA Gehäuse bestehen entweder ausschließlich aus Edelstahl 316L, oder der Gehäusesumpf ist aus Pyrex-Glas. Der Pyrex-Gehäusesumpf wird mit einer Schutzvorrichtung montiert (nicht abgebildet).
- Standardgehäuse besitzen NPT-Anschlüsse und FKM-Dichtungen.
- Die nahtlosen Gehäuse entsprechen NACE MR-01-75.



**Abb. ohne Schutzvorrichtung
(Schutzvorrichtung besteht aus
Gitter- bzw. Lochblech.)**

Technische Daten

Gehäusotyp	SG111-111	SG111-211	SG111-221	SS112-111	SS112-211	SS112-221
Anschluss	1/8" NPT	1/4" NPT	1/4" NPT	1/8" NPT	1/4" NPT	1/4" NPT
Ablass	1/8" NPT	1/8" NPT	1/4" NPT	1/8" NPT	1/8" NPT	1/4" NPT
Maximaldruck [bar] ⁽¹⁾	7	7	7	10	10	10
Maximaltemperatur [°C] ⁽²⁾	100	100	100	200	200	200
Werkstoffe⁽³⁾						
Kopf und Einbauten	316L SS					
Gehäusesumpf	Pyrex	Pyrex	Pyrex	316L SS	316L SS	316L SS
Dichtungen ⁽⁴⁾	FKM					
Filterelementbezeichnung ⁽⁵⁾	12-32-□					
Adsorberkartuschenbezeichnung ⁽⁶⁾	12-32-AD-□					
Abmessungen [mm]						
Durchmesser	40					
Höhe	93					
Volumen [cm ³]	25					
Gewicht [kg]	0,4					
Zubehör						
Stützrohr	SCSS11					
Montagewinkel	MBSS11					

Bemerkungen:

- ⁽¹⁾ Temperaturen über 200 °C reduzieren den Nenndruck. Bitte erfragen Sie bei uns den genauen Wert für Ihre spezielle Betriebstemperatur (nicht für SG-Type).
- ⁽²⁾ Die angegebene Maximaltemperatur gilt bei der Verwendung von Standarddichtungen. Für Temperaturen bis 324 °C verwenden Sie bitte Chemraz-Dichtungen.
- ⁽³⁾ Materialabkürzungen: 316L SS = Edelstahl 316L
- ⁽⁴⁾ Fügen Sie für andere Dichtungsqualitäten die entsprechende Endung an: PTFE = -T, Chemraz = -C, Nitril = -N, Kalrez = -K, EPDM = -E, Silikon = -S (z. B. SG111-221-T)
- ⁽⁵⁾ Ersetzen Sie das Zeichen □ durch das Kürzel für die benötigte Feinheit, z. B. GF-12-32-50CK, SS-12-32-20V, 12-32-20T.
- ⁽⁶⁾ Ersetzen Sie das Zeichen □ durch den Code für den benötigte Adsorber, z. B. 12-32-AD-CG.