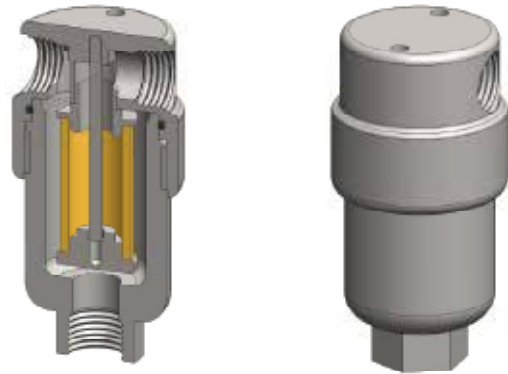




Material	Edelstahl 316L
Druck	350 bar
Anschlüsse	1/8", 1/4" und 1/2"
Element	12-32-□

COGA (contec gas- and airfilters) Gehäuseserie SS117 wird in Anwendungen mit 1/8"-, 1/4"- und 1/2"-Leitungen eingesetzt, für die die Reaktionszeit von Bedeutung ist. Für höhere Durchsätze oder bei größeren Verunreinigungen sollte der Einsatz der SS127-Gehäuseserie in Betracht gezogen werden.

- Ausführungen für höhere Drücke sind verfügbar, siehe Filterserie SS119 für Anwendungen mit bis zu 700 bar.
- Standardgehäuse besitzen NPT-Anschlüsse und FKM-Dichtungen.
- Die nahtlosen COGA Gehäuse entsprechen NACE MR-01-75. Gemäß 2014/68/EU sind die Gehäuse CE-gekezeichnet.



Technische Daten

Gehäusetyp	SS117-101	SS117-111	SS117-201	SS117-221	SS117-401	SS117-421
Anschluss	1/8" NPT	1/8" NPT	1/4" NPT	1/4" NPT	1/2" NPT	1/2" NPT
Ablass	kein	1/8" NPT	kein	1/4" NPT	kein	1/4" NPT
Maximaldruck [bar] ⁽¹⁾				350		
Maximaltemperatur [°C] ⁽²⁾				200		
Werkstoffe (3)						
Kopf, Gehäuse und Einbauten				316L SS		
Dichtung ⁽⁴⁾				FKM		
Filterelementbezeichnung ⁽⁵⁾				12-32-□		
Adsorberkartuschenbezeichnung ⁽⁶⁾				12-32-AS-□		
Abmessungen [mm]						
Durchmesser	36	36	36	36	50	50
Höhe	78,5	78,5	78,5	78,5	90,5	90,5
Volumen [cm³]	25	25	25	25	27,5	27,5
Gewicht [kg]	0,38	0,38	0,38	0,38	0,77	0,77
Zubehör						
Stützrohr				SCSS11		
Montagewinkel				MBSS11		

Bemerkungen:

- ⁽¹⁾ Temperaturen über 200 °C reduzieren den Nenndruck. Bitte erfragen Sie bei uns den genauen Wert für Ihre spezielle Betriebstemperatur.
- ⁽²⁾ Die angegebene Maximaltemperatur gilt bei der Verwendung von Standarddichtungen. Für Temperaturen bis 324 °C verwenden Sie bitte Chemraz-Dichtungen.
- ⁽³⁾ Materialabkürzungen: 316L SS = Edelstahl 316L
- ⁽⁴⁾ Fügen Sie für andere Dichtungsqualitäten die entsprechende Endung an: PTFE = -T, Chemraz = -C, Nitril = -N, Kalrez = -K, EPDM = -E, Silikon = -S (z. B. SS117-221-T)
- ⁽⁵⁾ Ersetzen Sie das Zeichen □ durch das Kürzel für die benötigte Feinheit, z. B. GF-12-32-50CK, SS-12-32-20V, 12-32-20T.
- ⁽⁶⁾ Ersetzen Sie das Zeichen □ durch den Code für den benötigte Adsorber, z. B. 12-32-AS-CG.