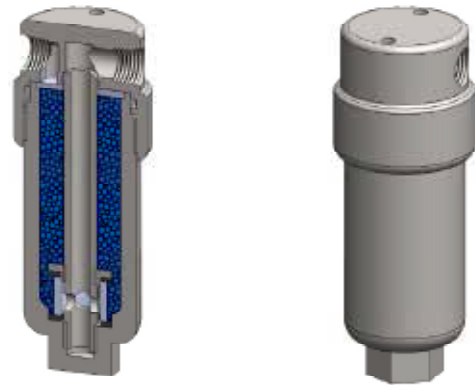




Material	Edelstahl 316L
Druck	350 bar
Anschlüsse	1/8" und 1/4"

COGA (contec gas- and airfilters) SS127 Adsorbergehäuse sind kompakte, einfache und leistungsstarke Filter für die Adsorption verschiedener chemischer Dämpfe im Gasstrom. Das hohle Rohr mit integriertem Filter lenkt den Gasstrom zum Behälterboden um und ermöglicht den vollständigen Gasdurchgang durch die Adsorbierkörnchen. Die Adsorbentien lassen sich dabei (durch Entfernung des Filtertopfes) ohne Störung der Leitungsanschlüsse ersetzen.

- Als Vorfilter sollte ein Koaleszenz-Filtergehäuse verwendet werden, um flüssige Aerosole und Tröpfchen zu entfernen.
- Die COGA Gehäuse verfügen standardmäßig über 1/8"- oder 1/4"-NPT-Anschlüsse und FKM-Dichtungen. Andere Dichtungstypen sind optional ebenso erhältlich, wie BSPT- und G-Gewinde.
- Die verfügbaren Adsorbiermaterialien finden Sie in der Tabelle unten.



Technische Daten

Gehäusotyp	SS127-101-AD	SS127-201-AD
Einlass- und Auslassanschlüsse	1/8" NPT	1/4" NPT
Ablass		Kein
Maximaldruck [bar]		350
Maximaltemperatur [°C]		200
Werkstoffe		
Kopf, Gehäuse und Einbauten	316L SS	
Dichtungen	FKM	
Filterpads	316L SS	
Abmessungen [mm]		
Durchmesser	36	
Höhe	103,5	
Volumen [cm³]	25	
Gewicht [kg]	0,5	
Zubehör		
Montagewinkel	MBSS11	

Code	Adsorbens	Hauptanwendungsgebiete
CG	Aktivkohlegranulat	Entfernung von Kohlenwasserstoffen und organischen Dämpfen
CC	Aktivkohletuch	Entfernung von Kohlenwasserstoffen und organischen Dämpfen
4A	Molekularsieb 4A	Entfernung von CO ₂ , NH ₃ , H ₂ S, SO _x
13X	Molekularsieb 13X	Entfernung von CO ₂ , NH ₃ , H ₂ S, SO _x , Aromaten, Aminen
SG504	Silikagel (Orangegel)	Entfernung von Wasserdampf
MB	Mischgranulat (Soda Lime)	Entfernung von Sauer gasen, CO ₂ , SO _x , NO _x , HCl
PP	Kaliumpermanganat	Entfernung von SO _x und anderen Sauer gasen