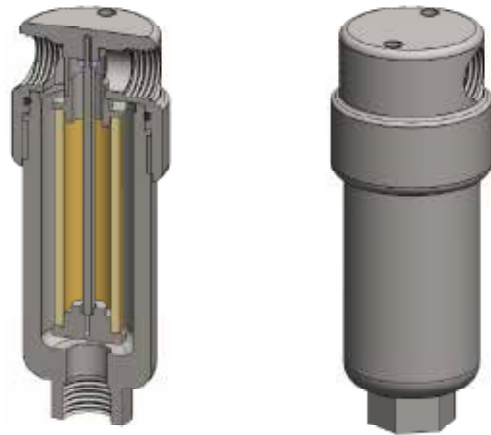




Material	Edelstahl 316L
Druck	350 bar
Anschlüsse	1/8", 1/4" und 1/2"
Element	12-57-□

COGA (contec gas- and airfilters) Gehäuseserie SS127 wurde für Anwendungen mit 1/8"-, 1/4"- und 1/2"-Leitungen konzipiert. Die SS117-Serie sollte in Betracht gezogen werden, wo die Reaktionszeit von Bedeutung ist. Ausführungen für höhere Drücke sind erhältlich, weitere Informationen erhalten Sie auf der Seite der Serie SS129 für Anwendungen bis zu 700 bar.

- Standardgehäuse besitzen NPT-Anschlüsse und FKM-Dichtungen.
- Die nahtlosen COGA Gehäuse entsprechen NACE MR-01-75.
- Gemäß 2014/68/EU sind die Gehäuse CE-gekezeichnet.



Technische Daten

Gehäusotyp	SS127-101	SS127-111	SS127-201	SS127-221	SS127-401	SS127-421
Anschluss	1/8" NPT	1/8" NPT	1/4" NPT	1/4" NPT	1/2" NPT	1/2" NPT
Ablass	kein	1/8" NPT	kein	1/4" NPT	kein	kein
Maximaldruck [bar] ⁽¹⁾				350		
Maximaltemperatur [°C] ⁽²⁾				200		
Werkstoffe (3)						
Kopf, Gehäuse und Einbauten				316L SS		
Dichtung ⁽⁴⁾				FKM		
Filterelementbezeichnung ⁽⁵⁾				12-57-□		
Adsorberkartuschenbezeichnung ⁽⁶⁾				12-57-AS-□		
Abmessungen [mm]						
Durchmesser	36	36	36	36	50	50
Höhe	103,5	103,5	103,5	103,5	115,5	115,5
Volumen [cm³]	35	35	35	35	37,5	37,5
Gewicht [kg]	0,5	0,5	0,5	0,5	0,87	0,87
Zubehör						
Stützrohr				SCSS12		
Montagewinkel				MBSS11		

Bemerkungen:

- ⁽¹⁾ Temperaturen über 200 °C reduzieren den Nenndruck. Bitte erfragen Sie bei uns den genauen Wert für Ihre spezielle Betriebstemperatur.
- ⁽²⁾ Die angegebene Maximaltemperatur gilt bei der Verwendung von Standarddichtungen. Für Temperaturen bis 324 °C verwenden Sie bitte Chemraz-Dichtungen.
- ⁽³⁾ Materialabkürzungen: 316L SS = Edelstahl 316L
- ⁽⁴⁾ Fügen Sie für andere Dichtungsqualitäten die entsprechende Endung an: PTFE = -T, Chemraz = -C, Nitril = -N, Kalrez = -K, EPDM = -E, Silikon = -S (z. B. SS127-221-T)
- ⁽⁵⁾ Ersetzen Sie das Zeichen □ durch das Kürzel für die benötigte Feinheit, z. B. GF-12-57-50CK, SS-12-57-20V, 12-57-20T.
- ⁽⁶⁾ Ersetzen Sie das Zeichen □ durch den Code für den benötigten Adsorber, z. B. 12-57-AS-CG.