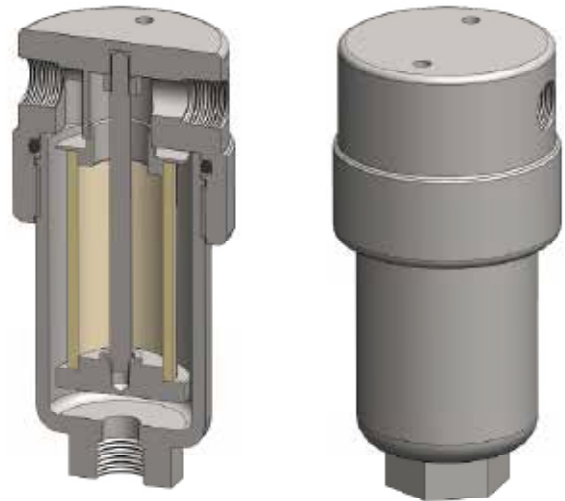




Material	Edelstahl 316L
Druck	100 bar
Anschlüsse	1/4" und 1/2"
Element	25-64-□

COGA (contec gas- and airfilters) Gehäuseserie SS215 wurde für Anwendungen mit 1/4"-Leitungen und für 1/2"-Anwendungen, die eine kurze Reaktionszeit erfordern, entwickelt. Für höhere Durchsätze, bei größeren Verunreinigungen oder für eine möglichst lange Standzeit sollte der Einsatz der SS235-Gehäuseserie erwogen werden. Über 100 bar können die Serien SS216 und SS218 eingesetzt werden.

- Standardgehäuse besitzen NPT-Anschlüsse und FKM-Dichtungen.
- Die nahtlosen COGA Gehäuse entsprechen NACE MR-01-75.



Technische Daten

Gehäusotyp	SS215-201	SS215-221	SS215-401	SS215-421	SS215-441
Anschluss	1/4" NPT	1/4" NPT	1/2" NPT	1/2" NPT	1/2" NPT
Ablass	kein	1/4" NPT	kein	1/4" NPT	1/2" NPT
Maximaldruck [bar] ⁽¹⁾			100		
Maximaltemperatur [°C] ⁽²⁾			200		
Werkstoffe⁽³⁾					
Kopf, Gehäuse und Einbauten			316L SS		
Dichtung ⁽⁴⁾			FKM		
Filterelementbezeichnung ⁽⁵⁾			25-64-□		
Adsorberkartuschenbezeichnung ⁽⁶⁾			25-64-AD-□		
Abmessungen [mm]					
Durchmesser			60		
Höhe			128,5		
Volumen [cm ³]			115		
Gewicht [kg]			1,45		
Zubehör					
Stützrohr			SCSS21		
Montagewinkel			MBSS21		

Bemerkungen:

- ⁽¹⁾ Temperaturen über 200 °C reduzieren den Nenndruck. Bitte erfragen Sie bei uns den genauen Wert für Ihre spezielle Betriebstemperatur.
- ⁽²⁾ Die angegebene Maximaltemperatur gilt bei der Verwendung von Standarddichtungen. Für Temperaturen bis 324 °C verwenden Sie bitte Chemraz-Dichtungen.
- ⁽³⁾ Materialabkürzungen: 316L SS = Edelstahl 316L
- ⁽⁴⁾ Fügen Sie für andere Dichtungsqualitäten die entsprechende Endung an: PTFE = -T, Chemraz = -C, Nitril = -N, Kalrez = -K, EPDM = -E, Silikon = -S (z. B. SS215-221-T)
- ⁽⁵⁾ Ersetzen Sie das Zeichen □ durch das Kürzel für die benötigte Feinheit, z. B. GF-25-64-50CK, SS-25-64-20V, 25-64-20T.
- ⁽⁶⁾ Ersetzen Sie das Zeichen □ durch den Code für den benötigten Adsorber, z. B. 25-64-AD-CG.